

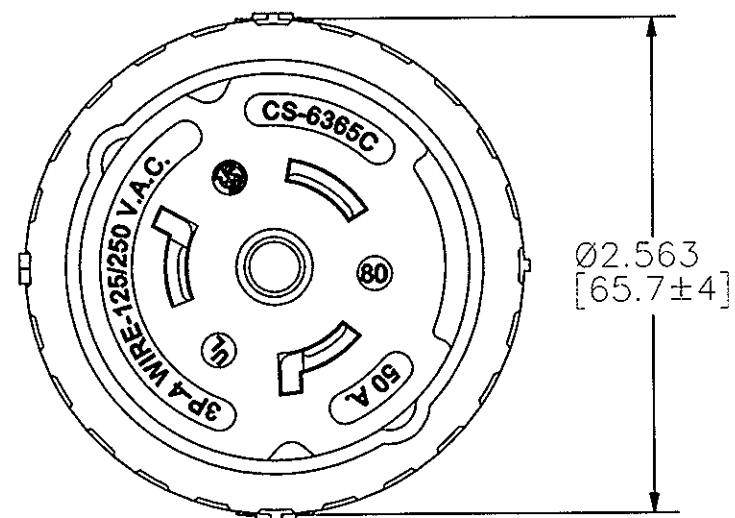
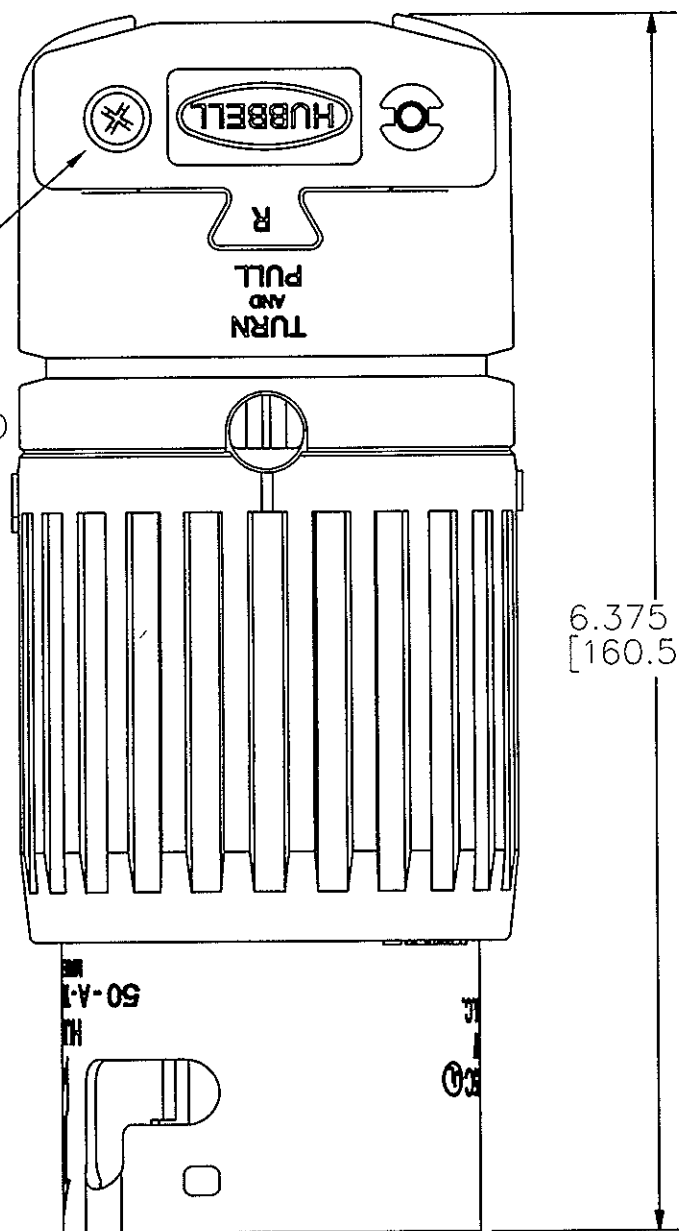
M-6590

9

CAT. NO.	CONFIGURATION	RATING
CS6361C		50A 125V 2-POLE 3-WIRE
CS8265C		50A 250V 2-POLE 3-WIRE
CS8465C		50A 480V 2-POLE 3-WIRE
CS6365C		50A 125/250V 3-POLE 4-WIRE
CS8365C		50A 250V 3 PHASE 3-POLE 4-WIRE
CS8165C		50A 480V 3 PHASE 3-POLE 4-WIRE
HBL3763C		50A 250V 50A 600V 2-POLE 3-WIRE
HBL3765C		50A 250V DC 50A 600V AC 3-POLE 4-WIRE
HBL7765C		50A 250V DC 50A 600V AC 3-POLE 4-WIRE

USE ROUND
CORD TYPES:

S, SO, ST,
8/3-4/4
Ø.83[21.08] TO
Ø1.25[31.75]



LIST OF PARTS

DESCRIPTION	MATERIAL	FINISH
FRONT HOUSING	NYLON	
BLADE HOLDER	POLYESTER	
POWER BLADES	BRASS	
GRD. CONT. SPR.	COPPER NICKEL	
GRD. CONTACT RIVET	BRASS	
SHELL	STAIN ST.	
RETAINER	POLYESTER	
BOX TERMINAL	COPPER	
TERM. SET SCREW	STAIN ST.	
SEAL	NEOPRENE	
SEAL CUP	NYLON	
REAR HOUSING	NYLON	
CORD GRIPS	POLYESTER	
GRIP SCREWS	STAIN ST.	
LATCHES	NYLON	



**CATALOG NO. C6365C
(NOT SHOWN TO SCALE)**

REV	DESCRIPTION	APP	DATE
9	REVISED PER DCN 22024 SPN	DJP <i>DJP</i>	5/19/16
8	REDRAWN WITH EMBEDDED CAD MODEL. WITH NO CHANGES TO PART GEOMETRY. PER DCN 21895 SPN	DJP	2/5/16

THE DESIGN AND DIMENSIONS OF THE
PRODUCT SHOWN ON THIS DRAWING ARE
SUBJECT TO CHANGE WITHOUT NOTICE

TITLE
50A TWIST-LOCK PLUGS
THREE AND FOUR WIRE

TOLERANCES UNLESS OTHERWISE SPECIFIED		WIRING DEVICE-KELLEMS HUBBELL INCORPORATED SHELTON, CT	
.XX = ± .01	.XXX = ± .005	DR. BY	SR
ANGLES = ± 2'		TR. BY	SCALE 1:1
		CHK. BY	DATE 27/02/2015

DIMENSION SHEET FOR CAT. NO. M-6590
 SEE TABLE
 REPAIRABLE
 NON-REPAIRABLE
B
M-6590
9

50 AMP TWIST-LOCK® PLUGS & CONNECTORS

3-Wire and 4-Wire

Installation instructions

FICHES ET CONNECTEURS TWIST-LOCK^{MD} DE 50 A

3 fils et 4 fils

Directives de montage

CLAVIJAS Y CONECTORES TWIST-LOCK^{MR} DE 50 A

3 hilos y 4 hilos

Instrucciones de instalación

GENERAL INFORMATION

English

- NOTICE:** For installation by a qualified electrician in accordance with national and local electrical codes and the following instructions.
- CAUTION: RISK OF ELECTRIC SHOCK.** Disconnect power before installing. Never wire energized electrical components.
- CAUTION: USE COPPER CONDUCTORS ONLY.**
- Check that the device's type and rating are suitable for the application.
- NOTICE:** Use round cord Types S, SO, ST, 8/3 - 4/4, .83 to 1.25 inch (20,7 to 31,75 mm) diameter.
- Terminal Capacity 8 AWG to 4 AWG.
- Select conductor size from National Electrical Code® Table 400-5 or Canadian Electrical Code Table 12.
- Use stranded conductors ONLY.

INSTALLATION

- Select cord end with proper conductor color orientation that matches terminal location.
- Loosen cord clamp screws and slide rear housing onto cable. See Fig. 1. When using 4/4 cord, replace the cord clamp screws with the longer ones provided.
- Strip cord jacket and conductor insulation as shown in Fig. 2.
- Twist wire strands together on each conductor. **DO NOT TIN CONDUCTORS.**

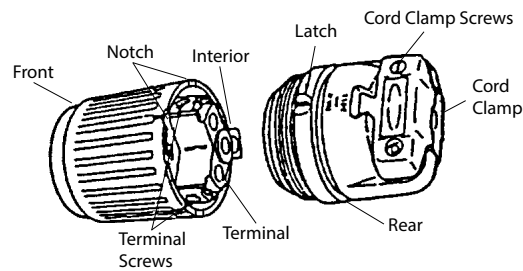


Fig. 1

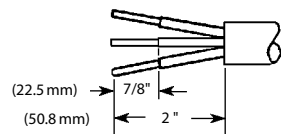


Fig. 2

RENSEIGNEMENTS GÉNÉRAUX

Français

- AVIS** - Doit être installé par un électricien qualifié conformément aux codes de l'électricité nationaux et locaux et selon les directives suivantes.
- ATTENTION** - RISQUE DE CHOC ÉLECTRIQUE. Débrancher le circuit avant de procéder au montage. Ne jamais câbler des composants électriques dans un circuit sous tension.
- ATTENTION** - EMPLOYER UNIQUEMENT DES CONDUCTEURS EN CUIVRE.
- S'assurer que le type et les caractéristiques nominales de ce dispositif conviennent à l'application.
- AVIS** - Utiliser un cordon rond de type S, SO ou ST, 8/3 - 4/4 de 20,7 à 31,75 mm de diamètre.
- Calibres de conducteurs admissibles: N° 8 AWG à N° 4 AWG.
- Choisir le calibre de conducteur selon la table 12 du Code canadien de l'électricité.
- Utiliser SEULEMENT des conducteurs toronnés.

MONTAGE

- Choisir l'extrémité du cordon dont l'arrangement des couleurs des conducteurs correspond à celui des bornes.
- Desserrer les vis du serre-cordon et passer le cordon dans le carter arrière du dispositif (Voir la figure 1). Lorsqu'on utilise un cordon 4/4, remplacer les vis du serre-cordon par les plus longues qui sont fournies.
- Dénuder le cordon de sa gaine et les conducteurs de leur isolant conformément à la figure 2.
- Torsader l'ensemble des brins de chaque conducteur. **NE PAS ÉTAMER LES CONDUCTEURS.**

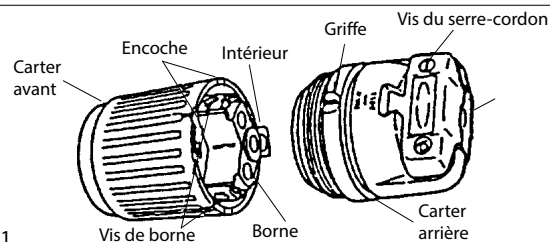


Fig. 1

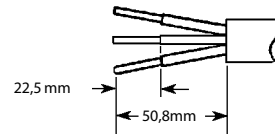


Fig. 2

INFORMACIÓN GENERAL

Español

- AVISO** - Para ser instalado por un electricista calificado, de acuerdo con los códigos eléctricos nacionales y locales, y siguiendo estas instrucciones.
- CUIDADO** - RIESGO DE CHOQUE ELÉCTRICO. Desconectar la corriente antes de la instalación. No conectar nunca componentes eléctricos en un circuito energizado.
- CUIDADO** - UTILIZAR SOLAMENTE CONDUCTORES DE COBRE.
- Asegurarse de que el tipo y las características nominales del dispositivo sean apropiados para la aplicación.
- AVISO** - Utilizar un cable redondo de tipo S, SO o ST, 8/3 - 4/4 de 20,7 a 31,75 mm de diámetro.
- Conductores admisibles: N° 8 AWG a N° 4 AWG.
- Elegir calibres de conductores de la tabla 400-5 del National Electrical Code^{MR} de los E.U.A.
- Utilizar SOLAMENTE conductores trenzados.

INSTALACIÓN

- Elegir el extremo del cable con una disposición de colores de los conductores que coincida con la de los bornes.
- Aflojar los tornillos del sujeta-cable y pasar el cable a través de la envoltura posterior (Ver la figura 1). Cuando utilice cordón 4/4, reemplace los tornillos del sujeta-cable por los más largos suministrados.
- Quitar la funda del cable y pelar los conductores como se muestra en la figura 2.
- Torcer el conjunto de los hilos de cada conductor. **NO ESTAÑAR LOS CONDUCTORES**

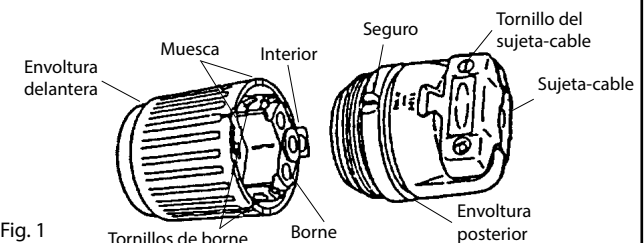


Fig. 1

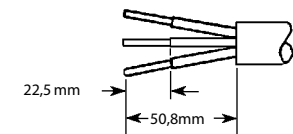
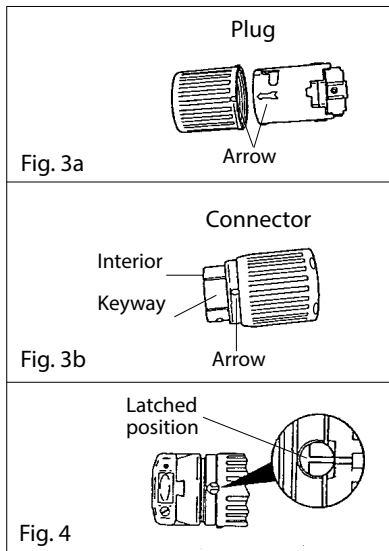


Fig. 2

5. Remove interior to expose conductor terminals. Loosen terminal screws fully and insert conductors into proper terminals as identified in Table 1.

Table 1	
TERMINAL	CONDUCTOR
Green, Gnd, G	Equipment grounding conductor, (bare, green or green/yellow)
White, W	Grounded circuit conductor, Neutral (White or Gray)
X, Y, Z or Blank (Other Than White or Green)	Ungrounded Circuit Conductor, Line (NOT White, NOT Green)

6. **TAKE EXTRA CAUTION THAT THERE ARE NO LOOSE WIRE STRANDS. Insulation MUST NOT enter box terminals.**
7. Using a 5/32 inch Allen wrench, tighten terminal screws to 50 lb.-in. (5.7 N•m) torque.
8. Reinsert wired interior into front housing aligning arrows as shown in Fig. 3a for plugs and Fig. 3b for connectors.
9. Screw rear housing into front housing and tighten until latches line-up with notches. Turn latches one-half turn (two clicks) to lock housings together as shown in fig. 4.
10. Tighten cord clamp screws alternately to 20 lb.-in. (2.3 N•m) torque.

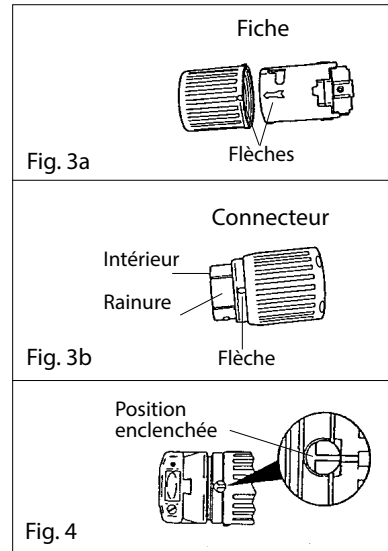


5. Retirer l'intérieur pour exposer les bornes. Desserrer les vis de borne et insérer les conducteurs à fond dans les bornes appropriées selon le Tableau 1.

Tableau 1	
BORNE	CONDUCTEUR
Verte, Gnd, G	Conducteur de MALT ¹ de l'appareil, (nu, vert ou vert et jaune)
Blanche, W	Conducteur d'alimentation mis à la terre, conducteur neutre (blanc ou gris)
X, Y, Z ou autre (NI blanche, NI verte)	Conducteur d'alimentation non mis à la terre, conducteur vivant (NI blanc, NI vert)

¹MALT = Mise à la terre

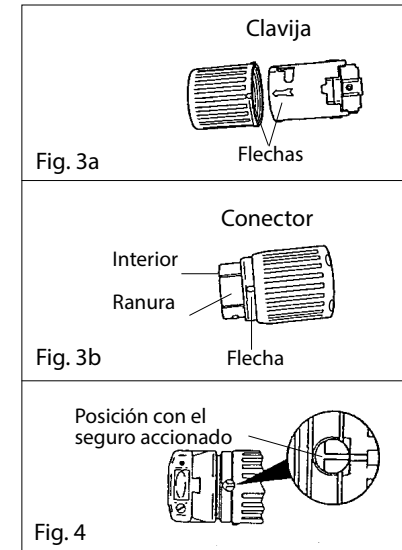
6. **S'ASSURER QUE TOUS LES BRINS SONT BIEN INSÉRÉS. L'isolant NE DOIT PAS pénétrer dans les bornes.**
7. Au moyen d'une clef Allen de 4 mm (5/32 po), serrer les vis de borne à un couple de 5,7 N•m.
8. Une fois les connexions établies, insérer l'intérieur dans le carter avant en prenant soin d'aligner les flèches tel qu'indiqué à la figure 3a pour les fiches et 3b pour les connecteurs.
9. Visser le carter avant dans le carter arrière et serrer jusqu'à ce que les griffes soient alignées avec les encoches. Tourner les griffes de un demi tour (deux clics) pour enclencher les carters l'un à l'autre.
10. Serrer alternativement les vis du serre-cordon à un couple de 2,3 N•m.



5. Retirar el interior para descubrir los bornes. Aflojar los tornillos de los bornes. Insertar los conductores a fondo en los bornes correspondientes como se indica en la Tabla 1.

Tabla 1	
BORNE	CONDUCTOR
Verde, Gnd, G	Conductor de puesta a tierra del equipo, (desnudo, verde o verde y amarillo)
Blanco, W	Conductor de alimentación puesto a tierra, conductor neutro (blanco o gris)
X, Y, Z u otro (NI blanco, NI verde)	Conductor de alimentación no puesto a tierra, vivo (NI blanco, NI verde)

6. **ASEGURARSE DE QUE NO QUEDEN HILOS SUELTOS. El aislante NO DEBE introducirse en los bornes.**
7. Ajustar los tornillos de los bornes con un par de 5,7 N•m utilizando una llave tipo Allen de 4 mm (5/32").
8. Reinsertar el interior cableado en la envoltura delantera, alineando las flechas tal como se muestra en la fig. 3a para las clavijas y en la fig. 3b para los conectores.
9. Enroscar la envoltura posterior en la delantera y ajustar hasta que los seguros queden alineados con las muescas. Girar los seguros media vuelta (dos clics) para enclavar las dos envolturas tal como se muestra en la figura 4.
10. Ajustar alternativamente los tornillos del sujeta-cable con un par de 2,3 N•m.



HUBBELL DE MÉXICO garantiza este producto, de estar libre de defectos en materiales y mano de obra por un año a partir de su compra. Hubbell reparará o reemplazará el artículo a su juicio en un plazo de 60 días. Esta garantía no cubre desgastes por uso normal o daños ocasionados por accidente, mal uso, abuso o negligencia. El vendedor no otorga otras garantías y excluye expresamente daños incidentales o consecuenciales inherentes a su uso.

HUBBELL DE MÉXICO S.A. de C.V.

Av. Insurgentes Sur # 1228 Piso 8
Col. Tiacoquemeatl del Valle
México, 03200 D.F.

Tel.:(55) 9151- 9999