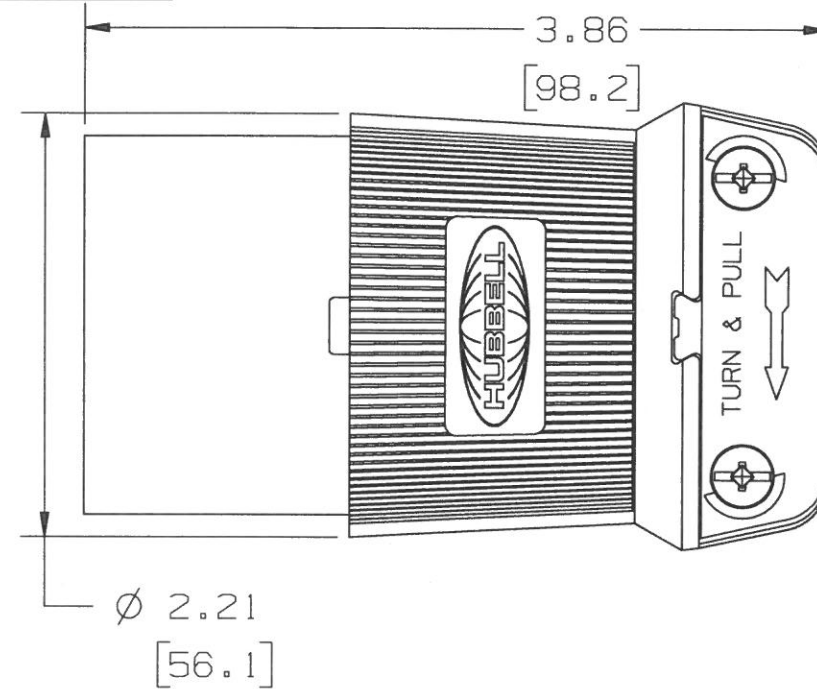
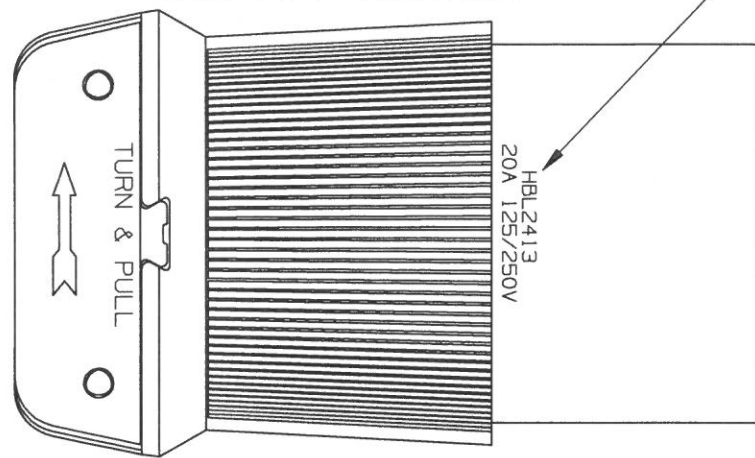


M-7902 7

CAT NO. & RATING PRINTED ON CONTACT BODY, COLOR CODE BY VOLTAGE



NOTES:

- ALL SCREWS ARE COMBINATION PHILLIPS/SLOTTED/ROBERTSON HEAD.
- REMOVED THIS NOTE.

CORD CLAMP RANGE
 Ø .35-1.15
 [8.89-29.21]

CORD RANGE:
 16/4 TYPE SJ
 TO
 8/5 TYPE S

NEMA NO.	RATING	POLE/WIRE	CAT NO.	CORROSION RESISTANT [B]	VOLTAGE COLOR CODE	UL	CSA	FED SPEC
L14-20R	125/250V	3P/4W GROUNDING	HBL2413 HBL2413BK [C]	HBL24CM13	ORANGE	YES	YES	YES
L15-20R	3 Ø 250 VAC	3P/4W GROUNDING	HBL2423	HBL24CM23	BLUE	YES	YES	YES
L16-20R	3 Ø 480 VAC	3P/4W GROUNDING	HBL2433	HBL24CM33	RED	YES	YES	YES
L18-20R	3 Ø Y 120/208VAC	4P/4W NON-GROUNDING	HBL2443	-----	BLUE	YES	NO	YES
L19-20R	3 Ø Y 277/480VAC	4P/4W NON-GROUNDING	HBL2453	-----	RED	YES	NO	YES
L20-20R	3 Ø Y 347/600VAC	4P/4W NON-GROUNDING	HBL2463	-----	BLACK	YES	NO	YES
L21-20R	3 Ø Y 120/208VAC	4P/5W GROUNDING	HBL2513 HBL2513BK [C]	HBL25CM13	BLUE	YES	YES	YES
L22-20R	3 Ø Y 277/480VAC	4P/5W GROUNDING	HBL2523	-----	RED	YES	YES	YES
L23-20R	3 Ø Y 347/600VAC	4P/5W GROUNDING	HBL2533	-----	BLACK	YES	YES	YES

LIST OF PARTS		
DESCRIPTION	MATERIAL	FINISH
COVER	NYLON	BLACK
CORD CLAMP	NYLON	NATURAL
CONTACT BODY	NYLON	NATURAL
RETAINER	POLY CARBONATE	CLEAR
CONTACTS	.031 BRASS	
CENTER GROUND CONTACT & TERM LUG (5 WIRE)	BRASS	
WIRE CLAMP	.080 CRS	NICKEL PLATE
#10 TERMINAL SCREWS	BRASS	[A]
#10 GROUND SCREW	BRASS	GREEN
ASSEMBLY FASTENERS	STEEL	ZINC PLATE
DUST SHIELD	TPE	BLACK

- [A] WHITE FINISH ON NEUTRAL CONTACT WHEN USED.
- [B] CM DEVICES SAME AS ABOVE EXCEPT: COVER & CORD CLAMP YELLOW TERMINAL SCREWS & CONTACT-NICKEL PLATED WIRE CLAMPS - BRASS, NICKEL PLATE ASSEM FASTENERS - STAINLESS STEEL
- [C] BK DEVICES ARE SAME AS ABOVE EXCEPT ALL BLACK

SYM	REVISIONS	APP	DATE
7	REMOVED DIM 2.33 PER DCN23277. MYA	DJR	8/24/17
6	ADDED DUST SHIELD TO LIST OF PARTS PER DCN 15675 SPN	DJP	4/22/09
5	REMOVE TOLS. FROM DIMS.; ADDED DIA RANGE & CORD RANGE TO "CORD CLAMP" CALLOUT PER DCN 11902 RCM	JPP	1/8/05

THE DESIGN AND DIMENSIONS OF THE PRODUCT SHOWN ON THIS DRAWING ARE SUBJECT TO CHANGE WITHOUT NOTICE

TITLE
 20A 4 & 5-WIRE TWIST-LOCK CONNECTOR

TOLERANCES UNLESS OTHERWISE SPECIFIED	WIRING DEVICE-KELLEMS HUBBELL INCORPORATED BRIDGEPORT, CT	
FRACTIONS N/A	DR. BY B.C.	APP. BY DJP
DECIMALS N/A	TR. BY	SCALE NONE
ANGLES N/A	CHK'D BY DJP	DATE 02/12/98

LEGEND: IN. [mm]

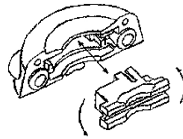
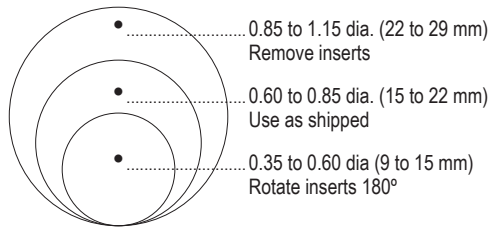
PLUGS AND CONNECTORS

4 & 5 WIRE INSULGRIP®

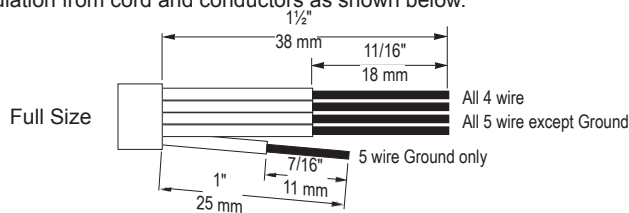
Installation Instructions

English

- NOTICE:** For installation by a qualified electrician in accordance with national and local electrical codes and the following instructions.
- CAUTION: RISK OF ELECTRIC SHOCK. Disconnect power before installing.**
- Check that the device's rating is suitable for the application.
- Select conductor size from National Electrical Code® Table 400-5 or Canadian Electrical Code Table 12.
- Use round cord only.
16/4 Type SJ to 8/5 Type S.
0.35 to 1.15 in. diameter (9 to 29 mm)
- Determine correct position of cord clamp inserts depending on the diameter of cord.



- Slide the cover onto the cord. Use care not to push out the dust shield (May be removed for larger cords).
- Remove insulation from cord and conductors as shown below.



- DO NOT TIN CONDUCTORS**
- Loosen terminal screws. Insert conductors fully into proper terminals as identified in the chart.

TERMINAL	CONDUCTOR
Green Hex Head Screw	Equipment grounding conductor (green or green/yellow)
White Screw	Grounded circuit conductor, Neutral (white or gray)
Brass/Black Screw (NOT white, NOT green)	Ungrounded circuit conductor, Line

- TAKE CAUTION THAT THERE ARE NO STRAY WIRE STRANDS.**
- Tighten terminal screws to 18 lb·in (2.1 N·m) of torque.
- Slide cover down over body assembly and tighten assembly screws to 10 lb·in (1.1 N·m) of torque.
- Tighten cord clamp screws alternately to 16 to 20 lb·in (1.8 to 2.3 N·m) of torque.

Wiring Device-Kellems
Hubbell Incorporated (Delaware)
Shelton CT 06484
1-800-288-6000
www.hubbell-wiring.com
PD1730

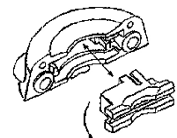
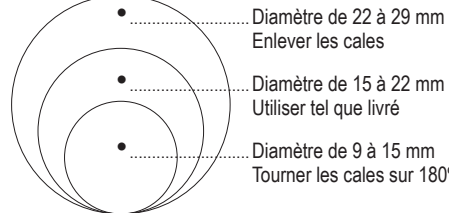
PRISES ET CONNECTEURS

4 et 5 FILS INSULGRIP^{MD}

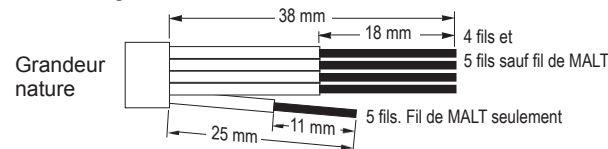
Directives de montage

Français

- AVIS** - Doit être installé par un électricien qualifié conformément aux codes de l'électricité nationaux et locaux et selon les directives suivantes.
- ATTENTION - RISQUE DE CHOC ÉLECTRIQUE. Débrancher le circuit avant de procéder au montage.**
- S'assurer que les caractéristiques nominales de ce dispositif conviennent à l'application.
- Choisir le calibre de conducteur dans la table 12 du Code canadien de l'électricité.
- AVIS** - Utiliser un cordon rond seulement.
16/4 Type SJ à 8/5 Type S.
Diamètre de 9 à 29 mm.
- Déterminer la position correcte des cales du serre-cordon en fonction du diamètre du cordon.



- Glisser le couvercle sur le cordon en ayant soin de ne pas déplacer la garniture anti-poussière (Peut être enlevée pour les gros cordons).
- Enlever la gaine du cordon et dénuder les conducteurs selon le gabarit ci-dessous.



- NE PAS ÉTAMER LES CONDUCTEURS.**
- Desserrer les vis de borne. Insérer les conducteurs à fond dans les bornes appropriées selon les indications du tableau suivant.

BORNE	CONDUCTEUR
Vis verte à tête hexagonale	Conducteur de MALT de l'appareil (vert ou vert /jaune)
Vis blanche Neutre (blanc ou gris)	Conducteur du circuit mis à la terre,
Vis noire ou en laiton	Fil de phase non mis à la terre (NI blanc, NI vert)

- S'ASSURER QUE TOUS LES BRINS SONT BIEN INSÉRÉS.**
- Serrer les vis de borne à un couple de 2,1 N·m.
- Glisser le couvercle sur l'ensemble et serrer les vis d'assemblage à un couple de 1,1 N·m.
- Serrer alternativement les vis du serre-cordon à un couple de 1,8 à 2,3 N·m.

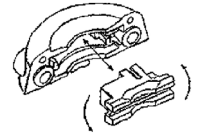
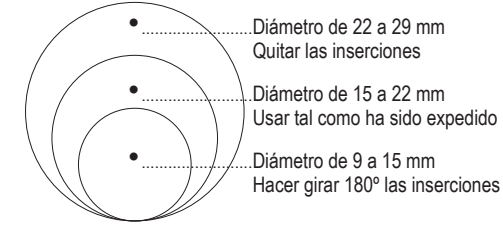
CLAVIJAS Y CONECTORES

4 y 5 HILOS INSULGRIP^{MR}

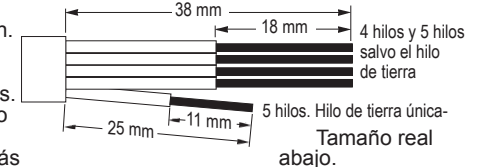
Instrucciones de instalación

Español

- AVISO** - Para ser instalado por un electricista calificado, de acuerdo con los códigos eléctricos nacionales y locales, y siguiendo estas instrucciones.
- CUIDADO: RIESGO DE CHOQUE ELÉCTRICO. Desconectar la corriente antes de la instalación.**
- Asegurarse de que las características nominales del dispositivo sean apropiadas para la aplicación.
- Elegir calibres de conductores de la tabla 400-5 de la Norma oficial mexicana NOM-001-SEMP.
- AVISO** - Usar únicamente un cordón redondo. 16/4 Tipo SJ a 8/5 Tipo S. Diámetro de 9 a 29 mm.
- Determinar la posición correcta de las inserciones del sujeta-cable según el diámetro del cable.



- Deslizar la cubierta sobre el cordón. Tener cuidado de no retirar el guardapolvo (Pueden quitarse para cables más largos).
- Pelear la funda del cable y los conductores según la ilustración.
- NO ESTANAR LOS CONDUCTORES.**
- Alojar los tornillos de los bornes. Insertar los conductores a fondo en los bornes correspondientes como se indica en la tabla más abajo.



BORNE	CONDUCTOR
Tornillo verde de cabeza hex. equipo (verde o verde/amarillo)	Conductor de puesta a tierra del
Tornillo blanco	Conductor del circuito puesto a tierra, Neutro (blanco o gris)
Tornillo de latón o negro (NI blanco, NI verde)	Conductor vivo no puesto a tierra

cubierta sobre el conjunto y ajustar los tornillos de montaje con un par de 1,1 N·m.

- ASEGURARSE DE QUE NO QUEDEN HILOS SUELTOS.**
- Ajustar los tornillos de los bornes con un par de 2,1 N·m.
- Deslizar la

HUBBELL DE MÉXICO garantiza este producto, de estar libre de defectos en materiales y mano de obra por un año a partir de su compra. Hubbell reparará o reemplazará el artículo a su juicio en un plazo de 60 días. Esta garantía no cubre desgastes por uso normal o daños ocasionados por accidente, mal uso, abuso o negligencia. El vendedor no otorga otras garantías y excluye expresamente daños incidentales o consecuenciales inherentes a su uso. Esta garantía es válida sólo en México
Av. Coyoacán # 1051 HUBBELL DE MÉXICO, S.A. DE C.V. Tel.:(5)575 - 2022
México, D.F. 03100 México, D.F. 03100 FAX: (5)559 - 8626

