

# MASTERVOLT

WARNING! IMPORTANT SAFETY INSTRUCTIONS  
WAARSCHUWING! BELANGRIJKE VEILIGHEIDSINSTRUCTIES  
ACHTUNG! WICHTIGE SICHERHEITSHINWEISE  
AVERTISSEMENT! DIRECTIVES DE SECURITE IMPORTANTES  
ADVERTENCIA! INSTRUCCIONES IMPORTANTES DE SEGURIDAD  
ATTENZIONE! IMPORTANTI NORME DI SICUREZZA  
UYARI! ÖNEMLİ GÜVENLİK TALİMATLARI

APPENDIX

## CHARGEMASTER



MASTERVOLT  
Snijdersbergweg 93,  
1105 AN Amsterdam  
The Netherlands  
Tel.: +31-20-3422100  
Fax.: +31-20-6971006  
www.mastervolt.com

ENGLISH:	PAGE 2
NEDERLANDS:	PAGINA 4
DEUTSCH:	SEITE 6
FRANÇAIS:	PAGINA 8
CASTÉLLANO:	PÁGINA 10
ITALIANO:	PÁGINA 12
TÜRKÇE:	SAYFA 14

## IMPORTANT SAFETY INSTRUCTIONS

### READ AND SAVE THESE INSTRUCTIONS



#### WARNING

This chapter describes important safety and operating instructions for use of a Chargemaster in residential, recreational vehicle (RV) and marine applications.

#### GENERAL

- 1 Before using the Chargemaster, read all instructions and cautionary markings on the Chargemaster, the batteries, and all appropriate sections of the manual.
- 2 To reduce the risk of electric shock – Do not expose Chargemaster to rain, snow, spray, moisture, excessive pollution and condensing circumstances. To reduce risk of fire hazard, do not cover or obstruct the ventilation openings. Do not install the Chargemaster in a non-ventilated room, overheating may result.
- 3 Use of an attachment or spare part not recommended or sold by Mastervolt may result in a risk of fire, electric shock, or injury to persons.
- 4 The Chargemaster is designed to be permanently connected to an AC and DC electrical system. Installation of, and work on the Chargemaster, may be carried out only by a qualified, authorised and trained technician or electrician, consistent with the locally applicable standards and regulations.
- 5 Make sure that all wiring is properly installed and in good electrical condition; and that wire size is large enough for AC ampere rating of the Chargemaster. Check the wiring on a regular base, at least once a year. Do not use the Chargemaster when the wiring is undersized or damaged.
- 6 Do not operate Chargemaster if it has received a sharp blow, been dropped, or otherwise damaged in any way; take it to a qualified serviceman.
- 7 Except for the connection compartment, the Chargemaster may not be opened or disassembled. There are no serviceable parts inside the cabinet. Take it to a qualified, authorized and trained serviceman when service or repair is required. Incorrect reassembly may result in a risk of electric shock or fire. Only qualified, electrician installers are authorized to open the connection compartment.
- 8 To reduce risk of electric shock, disconnect the Chargemaster from both AC and DC electrical system before attempting any maintenance or cleaning. Turning off controls will not reduce this risk.
- 9 The Chargemaster may not be used by children or by those who cannot read and understand the manual if they are not supervised by a responsible person who can guarantee that the charger is being used in a safe manner. Keep the charger away from children.
- 10 The Chargemaster must be provided with an equipment-grounding conductor to the AC-input ground terminal. Grounding and all other wiring must comply with local codes and ordinances.
- 11 Short circuiting or reversing polarity will lead to serious damage to batteries, Chargemaster, wiring as well as accessories. Fuses cannot prevent damage caused by reversed polarity and the warranty will be void.
- 12 In case of fire, you must use the fire extinguisher which is appropriate for electrical equipment.
- 13 If applied in a marine application in the United States, external connections to the Chargemaster shall comply with the United States Coast Guard Electrical Regulations (33CFR183, Sub part I).

#### EXPLOSIVE GASES

- 1 **WARNING – RISK OF EXPLOSIVE GASES. WORKING IN VICINITY OF A LEAD-ACID BATTERY IS DANGEROUS. BATTERIES GENERATE EXPLOSIVE GASES DURING NORMAL BATTERY OPERATION. FOR THIS REASON, IT IS OF UTMOST IMPORTANCE THAT EACH TIME BEFORE USING THE CHARGEMASTER, YOU READ THIS MANUAL AND FOLLOW THE INSTRUCTIONS EXACTLY.**
- 2 To reduce risk of battery explosion, follow these instructions and those published by battery manufacturer and manufacturer of any equipment you intend to use in vicinity of the battery. Review cautionary marking on these products.
- 3 **DANGER:** To reduce the risk of explosion – Never use the Chargemaster in situations where there is danger of gas or dust explosion or area in which ignition-protected equipment is required.

**WARNINGS REGARDING THE USE OF BATTERIES**

- 1 Someone should be within range of your voice or close enough to come to your aid when you work near a battery.
- 2 Have plenty of fresh water and soap nearby in case battery acid contacts skin, clothing, or eyes.
- 3 Wear complete eye protection and clothing protection. Avoid touching eyes while working near battery.
- 4 If battery acid contacts skin or clothing, wash immediately with soap and water. If acid enters eye, immediately flood eye with running cold water for at least 10 minutes and get medical attention immediately.
- 5 NEVER smoke or allow a spark or flame in vicinity of battery or engine.
- 6 Do not short circuit batteries, as this may result in explosion and fire hazard! Be extra cautious to reduce risk of dropping a metal tool onto battery. It might spark or short-circuit battery or other electrical part that may cause explosion.
- 7 Remove personal metal items such as rings, bracelets, necklaces, and watches when working with a battery. A battery can produce a short-circuit current high enough to weld a ring or the like to metal, causing a severe burn.
- 8 Only use Chargemaster for charging a LEAD-ACID or Mastervolt MLI batteries and the supply of users attached to these batteries, in permanent systems. Do not use Chargemaster for charging dry-cell batteries that are commonly used with home appliances. These batteries may burst and cause injury to persons and damage to property.
- 9 NEVER charge a frozen battery.
- 10 Excessive battery discharge and/or high charging voltages can cause serious damage to batteries. Do not exceed the recommended limits of discharge level of your batteries.
- 11 If it is necessary to remove a battery, always remove grounded terminal from battery first. Make sure all accessories are off, so as not to cause an arc.
- 12 Be sure that the area around battery is well ventilated while battery is being charged. Refer to the recommendations of the battery manufacturer.
- 13 Batteries are heavy! It may become a projectile if it is involved in an accident! Ensure adequate and secure mounting and always use suitable handling equipment for transportation.

**WARNING REGARDING LIFE SUPPORT APPLICATIONS**

The Chargemaster is not sold for applications in any medical equipment intended for use as a component of any life support system unless a specific written agreement pertaining to such intended use is executed between the manufacturer and Mastervolt. Such agreement will require the equipment manufacturer either to contract additional reliability testing of the Chargemaster and/or to commit to undertake such testing as a part of the manufacturing process. In addition the manufacturer must agree to indemnify and not hold Mastervolt responsible for any claims arising from the use of the Chargemaster in the life support equipment.

**GUARANTEE SPECIFICATIONS**

Mastervolt guarantees that this unit has been built according to the legally applicable standards and specifications. Should work take place, which is not in accordance with the guidelines, instructions and specifications contained in the user's manual, then damage may occur and/or the unit may not fulfil its specifications. All of these matters may mean that the guarantee becomes invalid.

The guarantee is limited to the costs of repair and/or replacement of the product. Costs for installation labor or shipping of the defective parts are not covered by this guarantee.

## BELANGRIJKE VEILIGHEIDSLINSTRUCTIES

### LEES DEZE INSTRUCTIES AANDACHTIG DOOR EN BERG ZE VEILIG OP ONDER HANDBEREIK



#### LET OP!

Dit hoofdstuk bevat belangrijke veiligheids- en bedieningsinstructies voor gebruik van de Chargemaster in huishoudelijke, recreatief mobiele (RV) en maritieme toepassingen.

#### ALGEMEEN

- 1 Lees voordat u de Chargemaster in gebruik neemt alle instructies en waarschuwingen op de Chargemaster, de accu's en alle relevante paragrafen van de handleiding.
- 2 Om het risico van een elektrische schok te verkleinen mag u de Chargemaster niet blootstellen aan: regen, sneeuw, spuitwater, vocht, extreem verontreinigende omstandigheden en condens. om het risico van brand te verkleinen, mag u de ventilatieopeningen niet bedekken of belemmeren. Installeer de Chargemaster alleen in een geventileerde ruimte, anders kan er oververhitting optreden.
- 3 Accessoires of reserveonderdelen die niet worden aanbevolen of verkocht door Mastervolt kunnen brandgevaar, een elektrische schok en/ of persoonlijk letsel tot gevolg hebben.
- 4 De Chargemaster is ontworpen om permanent verbonden te zijn met een elektrisch AC- of DC-systeem. Installatie van, of werk aan de Chargemaster mag alleen worden uitgevoerd door een gekwalificeerde en getrainde technicus of elektrotechnicus, in overeenstemming met de plaatselijk geldende regels en standaarden.
- 5 Overtuig u ervan dat alle bekabeling correct is aangelegd, in een goede elektrische staat verkeert en dat de kabeldikte voldoende is voor de gespecificeerde AC-stroom van de Chargemaster. Controleer de bekabeling regelmatig, tenminste één keer per jaar. Gebruik de Chargemaster niet wanneer de kabels te dun of beschadigd zijn.
- 6 Gebruik de Chargemaster niet als deze een harde klap heeft gehad, is gevallen of op een andere manier is beschadigd. Breng hem naar een gekwalificeerd servicecentrum.
- 7 U mag de Chargemaster niet openen of demonteren, met uitzondering van het gedeelte met de aansluitingen. U vindt geen bedieningsonderdelen binnenin de behuizing. Breng de Chargemaster naar een gekwalificeerd servicecentrum als onderhoud of reparatie nodig is. Foutieve montage kan een elektrische schok of brand tot gevolg hebben. Alleen gekwalificeerde installateurs mogen het gedeelte met de aansluitingen openen.
- 8 Om het gevaar voor elektrische schok te verkleinen, koppelt u de Chargemaster zowel aan de AC- als de DC-kant los voordat u begint met onderhoud of schoonmaak. Uitschakeling van de bediening verkleint dit risico niet.
- 9 Het gebruik van de Chargemaster is niet toegestaan voor kinderen of personen die de handleiding niet kunnen lezen en begrijpen, tenzij zij onder toezicht staan van een verantwoordelijk persoon die garant staat voor een veilig gebruik van de acculader. Houd de acculader buiten gebruik van kinderen.
- 10 De Chargemaster moet zijn voorzien van een aardegeleider naar de aardeleiding van de AC-input. Aarding en andere bekabeling moet in overeenstemming zijn met plaatselijke codes en verordeningen.
- 11 Kortsluiten of ompoling leidt tot ernstige schade aan accu's, Chargemaster de accessoires. Zekeringen kunnen de schade veroorzaakt door ompoling niet voorkomen en de garantie vervalt dan.
- 12 In geval van brand, moet u een brandblusser gebruiken die geschikt is voor elektrische apparatuur.
- 13 Als de Chargemaster wordt gebruikt in een maritieme toepassing in de Verenigde Staten, moeten de externe aansluitingen overeenkomen met de United States Coast Guard Electrical Regulations (33CFR183, Sub part I).

#### EXPLOSIEVE GASSEN

- 1 **WAARSCHUWING- GEVAAR VOOR EXPLOSIEVE GASSEN! WERKEN IN DE BUURT VAN EEN LOOD-ZUUR ACCU IS GEVAARLIJK. ACCU'S ONTWIKKELEN EXPLOSIEVE GASSEN TIJDENS NORMAAL ACCUGEBRUIK. OM DEZE REDEN IS HET VAN HET GROOTSTE BELANG DAT U DEZE HANDLEIDING PRECIES LEEST EN DE INSTRUCTIES EXACT OPVOLGT.**

- 2 Om het gevaar voor explosie van de accu te verminderen, moet u deze instructies opvolgen. Ook dient u hierom de instructies op te volgen van de accufabrikant en fabrikanten van alle apparatuur die u gebruikt in de buurt van de accu. Denk u vooral aan de waarschuwingsmarkeringen op deze producten.
- 3 **GEVAAR:** Gebruik de Chargemaster nooit in situaties waar gevaar voor gas- of stofexplosies bestaat of waar apparatuur moet zijn voorzien van een ontstekingsbeveiliging.

### **WAARSCHUWINGEN MET BETREKKING TOT HET GEBRUIK VAN ACCU'S**

- 1 U moet iemand binnen stembereik hebben die onmiddellijk te hulp kan schieten als u werkt in de buurt van een accu.
- 2 Zorg er voor dat u genoeg schoon water en zeep bij de hand heeft voor als accuzuur in contact komt met huid, kleding of ogen.
- 3 Draag volledige oogbescherming en bescherming voor uw kleding. Vermijd aanraking van de ogen als u in de buurt van een accu werkt.
- 4 Als accuzuur in contact komt met huid of kleding, spoel dan onmiddellijk met zeep en water. Als er zuur in de ogen komt, spoel dan onmiddellijk minstens 10 minuten met stromend koud water en schakel direct medische hulp in.
- 5 Rook **NOOIT** en vermijd vonken of vlammen in de buurt van een accu of motor.
- 6 Sluit accu's nooit kort, in verband met explosie- en brandgevaar! Let extra goed op om het gevaar te verkleinen dat u een metalen gereedschap op de accu laat vallen. Hierdoor kan een vonk ontstaan of het gereedschap kan kortsluiting veroorzaken in de accu of ander elektrisch deel met als mogelijk gevolg een explosie.
- 7 Doe metalen sieraden en dergelijke af, zoals ringen, armband, halskettingen en horloges als u met een accu werkt. Een accu kan een kortsluitstroom leveren die groot genoeg is om ringen of dergelijke aan metaal te lassen. Hierdoor kunt u ernstige brandwonden oplopen.
- 8 Gebruik de Chargemaster alleen om lood-zuur of Mastervolt MLi accu's te laden met de aangesloten verbruikers in een vaste opstelling. Gebruik de Chargemaster niet om dry-cell accu's te laden voor huiselijk gebruik. Deze accu's kunnen barsten en persoonlijk letsel en materiële schade veroorzaken.
- 9 Laad **NOOIT** een bevroren accu!
- 10 Overmatige ontlading van de accu en/ of hoge laadspanningen kunnen de accu ernstig beschadigen. Overschrijd het aanbevolen ontladniveau van uw accu's niet.
- 11 Als het nodig is om een accu te verwijderen, koppel dan de negatieve kabel van de accu als eerste los. Zorg er voor dat alle verbruikers zijn losgekoppeld, om vonken te voorkomen.
- 12 Vergewis u ervan dat de ruimte rondom de accu goed geventileerd is tijdens het laden van de accu. Raadpleeg de aanbevelingen van de accufabrikant.
- 13 Accu's zijn zwaar! Bij een ongeval kunnen ze een projectiel worden als ze niet zijn vastgezet. Zorg voor een doeltreffende en zekere montage en gebruik altijd passend transportmateriaal voor accu's.

### **WAARSCHUWING BETREFFENDE HET GEBRUIK VOOR MEDISCHE TOEPASSINGEN**

Mastervolt producten zijn niet ontworpen voor toepassingen in de medische sector, tenzij een schriftelijke overeenkomst tussen klant/fabrikant en Mastervolt dit verklaart. Deze overeenkomst verplicht de klant/fabrikant tot het nemen van aanvullende betrouwbaarheidstesten van Mastervolt apparatuur en/of onderdelen, vóór installatie of tijdens het productieproces. Tevens stelt deze verklaring Mastervolt schadeloos voor eventuele claims, voortkomend uit het gebruik van Mastervolt apparatuur voor medische doeleinden

### **GARANTIEBEPALINGEN**

Mastervolt garandeert dat het apparaat is gebouwd volgens de wettelijk van toepassing zijnde normen en bepalingen. Wanneer niet volgens de in de gebruikershandleiding gegeven voorschriften, aanwijzingen en bepalingen wordt gehandeld, kunnen beschadigingen ontstaan en/of het apparaat zal niet aan de specificaties voldoen. Eén en ander kan inhouden dat de garantie komt te vervallen.

De garantie is beperkt tot de kosten van reparatie en/of de vervanging van het product. Kosten voor installatiewerkzaamheden en het terugsturen van defecte onderdelen worden niet vergoed.

## WICHTIGE SICHERHEITSHINWEISE

### LESEN SIE DIESE RICHTLINIEN DURCH UND BEWAHREN SIE SIE GUT AUF



#### WARNUNG

In diesem Kapitel werden wichtige Sicherheits- und Bedienungsanweisungen für den Gebrauch des Chargemaster in Freizeitfahrzeugen (RV) sowie Marineanwendungen beschrieben.

#### ALLGEMEINES

- 1 Lesen Sie vor dem Gebrauch des Chargemaster sämtliche Anweisungen und Sicherheitsangaben auf dem Chargemaster, den Batterien sowie alle entsprechenden Abschnitte in der Betriebsanleitung.
- 2 Zur Verringerung des Risikos eines Elektroschocks – Setzen Sie den Chargemaster nicht den folgenden Bedingungen aus: Regen, Schnee, Spray, Feuchtigkeit, übermäßige Umweltverschmutzung und Kondensation. Um das Risiko der Brandgefahr zu verringern dürfen die Lüftungsöffnungen nicht verdeckt oder blockiert werden. Installieren Sie den Chargemaster nicht in einem ungelüfteten Raum, da dies zur Überhitzung führen kann.
- 3 Die Verwendung eines Zusatz- oder Ersatzteils, das nicht von Mastervolt empfohlen oder verkauft wird, kann zu Brandgefahr, Elektroschock oder Verletzung von Personen führen.
- 4 Der Chargemaster wurde für den kontinuierlichen Anschluss an ein AC- oder DC-Elektrosystem konzipiert. Nur qualifizierte, befugte und geschulte Techniker oder Elektriker dürfen die Installation des und die Arbeit am Chargemaster in Übereinstimmung mit den anwendbaren Normen und Vorschriften vor Ort durchführen.
- 5 Achten Sie darauf, dass die gesamte Verkabelung ordnungsgemäß installiert wurde und sich in einem einwandfreien elektrischen Zustand befindet und dass die Kabelgröße groß genug für die AC-Ampereleistung des Chargemaster ist. Überprüfen Sie die Verkabelung regelmäßig mindestens einmal pro Jahr. Verwenden Sie den Chargemaster nicht, wenn die Verkabelung zu klein oder beschädigt ist.
- 6 Verwenden Sie den Chargemaster nicht, wenn er einen schweren Stoß erhalten hat, fallen gelassen oder auf sonstige Weise beschädigt wurde; bringen Sie ihn zu einem qualifizierten Kundendiensttechniker.
- 7 Mit Ausnahme des Anschlussbereichs darf der Chargemaster nicht geöffnet oder auseinander genommen werden. Im Inneren des Gehäuses gibt es keine zu wartenden Teile. Bringen Sie ihn für Service- oder Reparaturarbeiten zu einem qualifizierten, befugten und geschulten Kundendiensttechniker. Durch einen falschen Wiederausammenbau besteht Brand- oder Stromschlaggefahr. Nur qualifizierte Elektrotechniker sind befugt, den Anschlussbereich zu öffnen.
- 8 Achten Sie vor der Durchführung der Wartung und Reinigung darauf, dass der Chargemaster weder an ein AC- noch an ein DC-Elektrosystem angeschlossen ist, um das Risiko eines Stromschlags zu verringern. Durch das Abschalten der Kontrollvorrichtungen wird dieses Risiko nicht verringert.
- 9 Dieses Ladegerät darf nicht von Kindern oder von Personen verwendet werden, die die Bedienungsanleitung nicht lesen oder verstehen können, falls nicht eine verantwortliche Person die Aufsicht führt und gewährleistet, dass das Ladegerät sicher verwendet wird. Halten Sie das Ladegerät von Kindern fern.
- 10 Der Chargemaster muss mit einem Geräte- Erdungsleiter an der Erdungsklemme des AC-Eingangs versehen sein. Die Erdung und die gesamte sonstige Verkabelung müssen den örtlichen Richtlinien und Verordnungen entsprechen.
- 11 Ein Kurzschließen oder eine Umpolung hat ernsthafte Schäden der Batterien, des Chargemaster, der Verkabelung sowie der Zubehörteile zur Folge. Sicherungen können den durch Umpolung verursachten Schaden nicht verhindern und die Garantie wird ungültig.
- 12 Bei Feuer ist ein Feuerlöscher zu verwenden, der für die elektrische Ausrüstung geeignet ist.
- 13 Bei Verwendung in einer Marineanwendung in den Vereinigten Staaten müssen die externen Anschlüsse des Chargemaster mit den United States Coast Guard Electrical Regulations (Elektrovorschriften der Küstenwache in den USA) (33CFR183, Unterabschnitt I) übereinstimmen.

#### KNALLGASE

- 1 **WARNUNG – KNALLGASGEFAHR. DAS ARBEITEN IN DER NÄHE VON BLEISÄUREBATTERIEN IST GEFÄHRLICH: BATTERIEN ERZEUGEN WÄHREND DES NORMALEN BATTERIEBETRIEBS KNALLGASE. DESHALB IST ES**

ÄUSSERST WICHTIG, DASS SIE DIESE BETRIEBSANLEITUNG JEDES MAL VOR DEM GEBRAUCH DES CHARGEMASTER LESEN UND DIE ANWEISUNGEN GENAU EINHALTEN.

- 2 Befolgen Sie diese Anweisungen sowie die, welche von dem Batteriehersteller oder dem Hersteller eines Gerätes, dass Sie in der Nähe der Batterie verwenden möchten, veröffentlicht wurden, um die Gefahr einer Batterieexplosion zu verringern. Sehen Sie sich genau die Warnhinweise auf diesen Produkten an.
- 3 **GEFAHR:** Zur Verringerung der Explosionsgefahr – Verwenden Sie den Chargemaster nie in Situationen, in denen die Gefahr einer Gas- oder Staubexplosion besteht, oder in Bereichen, in denen eine Zündschutz-Vorrichtung erforderlich ist.

### **WARNUNGEN HINSICHTLICH DER VERWENDUNG VON BATTERIEN**

- 1 Wenn Sie in der Nähe einer Batterie arbeiten, sollte jemand in Rufnähe bzw. nahe genug sein, um Ihnen zu helfen.
- 2 Achten Sie darauf, dass Sie genügend Süßwasser und Seife greifbar haben, falls ihre Haut, Kleidung oder Ihre Augen mit Batteriesäure in Berührung kommen.
- 3 Tragen Sie einen umfassenden Augenschutz sowie Schutzkleidung. Berühren Sie während der Arbeit in der Nähe der Batterie nicht Ihre Augen.
- 4 Wenn die Batteriesäure mit der Haut oder der Kleidung in Berührung kommt, waschen Sie sie unverzüglich mit Wasser und Seife aus. Wenn die Säure in das Auge kommt, lassen Sie mindestens 10 Minuten fließendes kaltes Wasser durch das Auge laufen und suchen Sie unverzüglich einen Arzt auf.
- 5 In der Nähe der Batterie oder des Motors dürfen Sie NIE rauchen oder Funken bzw. offene Flammen auftreten lassen.
- 6 Vermeiden Sie einen Kurzschluss der Batterien, da hierdurch Explosions- oder Brandgefahr besteht! Seien Sie besonders vorsichtig, um das Risiko zu verringern, dass ein Metallwerkzeug auf die Batterie fällt. Hierdurch können Funken oder ein Kurzschluss der Batterie oder sonstiger Elektroteile entstehen, die zu einer Explosion führen können.
- 7 Wenn Sie mit einer Batterie arbeiten, entfernen Sie persönliche Metallgegenstände wie Ringe, Armreifen, Ketten und Uhren. Durch eine Batterie kann ein Kurzschluss entstehen, der groß genug ist, um einen Ring bzw. ein derartiges Metall zu schmelzen und eine schwere Verbrennung zu verursachen.
- 8 Verwenden Sie den Chargemaster nur zum Laden einer BLEISÄURE-oder Mastervolt MLi Batterie und zur Versorgung von Endgeräten, die an diese Batterien angeschlossen sind, und zwar in dauerhaften Systemen. Verwenden Sie den Chargemaster nicht zum Laden von Trockenzell-Batterien, die normalerweise in Haushaltsgeräten verwendet werden. Diese Batterien können explodieren und Personen verletzen bzw. Gegenstände beschädigen.
- 9 Laden Sie NIE eine gefrorene Batterie.
- 10 Eine übermäßige Entladung der Batterie und/oder hohe Ladespannungen können die Batterien stark beschädigen. Überschreiten Sie nicht die empfohlenen Entladegrenzen Ihrer Batterien.
- 11 Wenn die Beseitigung einer Batterie erforderlich ist, entfernen Sie zuerst die geerdete Anschlussklemme von der Batterie. Achten Sie darauf, dass alle Zubehörteile ausgeschaltet sind, damit kein Lichtbogen entsteht.
- 12 Achten Sie darauf, dass der Bereich rund um die Batterie gut belüftet ist, wenn die Batterie geladen wird. Sehen Sie sich die Empfehlungen des Batterieherstellers an.
- 13 Batterien sind schwer! Sie können zu einem „Geschoss“ werden, wenn Sie in einen Unfall verwickelt sind. Sorgen Sie für eine geeignete und sichere Aufstellung und verwenden Sie stets die geeignete Transportausrüstung.

### **WARNUNG HINSICHTLICH LEBENSUNTERSTÜTZENDER ANWENDUNGEN**

Der Chargemaster wird nicht für Anwendungen in medizinischen Geräten verkauft, die als Bestandteil eines lebensunterstützenden Systems genutzt werden, sofern keine schriftliche Sondervereinbarung über diese Anwendung zwischen dem Hersteller und Mastervolt getroffen wurde. Eine derartige Vereinbarung erfordert von dem Gerätehersteller die vertragliche Verpflichtung zu einer zusätzlichen Zuverlässigkeitsprüfung des Chargemaster und/oder die Zusage, diese Prüfung im Rahmen des Herstellungsprozesses durchzuführen. Zudem ist der Hersteller verpflichtet, Mastervolt gegen sämtliche Ansprüche schadlos zu halten, die sich aus der Anwendung des Chargemaster in den lebensunterstützenden Geräten ergeben.

### **GARANTIESPEZIFIKATIONEN**

Mastervolt garantiert, dass dieses Gerät in Übereinstimmung mit den gesetzlich gültigen Normen und Spezifikationen gebaut wurde. Bei Arbeiten, die nicht in Übereinstimmung mit den Richtlinien, Anweisungen und Spezifikationen in der Betriebsanleitung erfolgen, können Schäden auftreten und/oder das Gerät kann nicht seine Spezifikationen erfüllen. Diese Fälle können dazu führen, dass die Garantie nicht mehr gilt.

Die Garantie ist beschränkt auf die Kosten der Reparatur und/oder den Ersatz des Produkts. Kosten für die Installation, Arbeitskosten oder Versandkosten für defekte Teile fallen nicht unter diese Garantie.

## DIRECTIVES DE SECURITE IMPORTANTES

### LIRE ET SAUVEGARDER CES INSTRUCTIONS



#### AVERTISSEMENT

Ce chapitre décrit les directives de sécurité et techniques importantes relatives à l'utilisation d'un Chargemaster, que ce soit dans les logements, les véhicules de plaisance et les applications marines.

#### GENERALITES

- 1 Avant toute utilisation du Chargemaster, lire attentivement toutes les directives et les symboles d'avertissement situés sur le Chargemaster, les batteries, ainsi que dans toutes les sections relevantes du présent manuel.
- 2 Afin de minimiser les risques de chocs électriques, ne pas exposer le Chargemaster à la pluie, à la neige, aux embruns, à l'humidité, à une pollution excessive et dans des endroits où il y a risques de condensation. Pour minimiser les risques d'incendie, ne pas couvrir ou obstruer les orifices de ventilation. Ne pas installer le Chargemaster dans une pièce non ventilée en raison de risques de surchauffe.
- 3 L'utilisation d'un équipement ou d'une pièce détachée non recommandée ou non fournie par Mastervolt peut avoir pour conséquence de provoquer un incendie, un choc électrique ou des dommages corporels aux personnes.
- 4 Le Chargemaster est conçu pour être connecté en permanence à des installations électriques C.A./C.C. Toute installation du Chargemaster et toute intervention sur le Chargemaster, ne doivent être effectuées que par un technicien ou électricien qualifié, agréé et formé, en accord avec les normes et réglementations locales en vigueur.
- 5 S'assurer que l'ensemble du câblage est correctement installé, qu'il est électriquement en bon état, et que la section des câbles est suffisamment large pour l'intensité nominale C.A. du Chargemaster. Vérifier régulièrement le câblage (au moins une fois par an). Ne pas utiliser le Chargemaster si le câblage est sous-dimensionné ou endommagé.
- 6 Ne pas faire fonctionner le Chargemaster s'il a reçu un coup brutal, s'il est tombé ou s'il a été endommagé de quelque manière que ce soit. Le faire vérifier par un dépanneur qualifié.
- 7 À l'exception du compartiment branchements, le Chargemaster ne doit pas être ouvert ou démonté. Aucune des pièces se trouvant à l'intérieur du boîtier ne nécessitant d'entretien. Lorsqu'un entretien ou des réparations sont nécessaires, le porter chez un dépanneur qualifié, agréé et formé. Un remontage incorrect peut avoir pour conséquence de provoquer un choc électrique ou un incendie. Seuls des électriciens qualifiés sont autorisés à ouvrir le compartiment branchements.
- 8 Afin de minimiser les risques de chocs électriques, déconnecter le Chargemaster de l'installation électrique C.A. et C.C. avant tout entretien ou nettoyage. Le réglage des contrôles sur OFF ne réduira pas les risques.
- 9 Ce chargeur ne doit pas être utilisé par des enfants ni par des personnes incapables de lire et comprendre le manuel sauf si elles sont encadrées par un utilisateur responsable qui peut garantir que le chargeur est utilisé en toute sécurité. Gardez le chargeur à l'écart des enfants.
- 10 Le Chargemaster doit être équipé d'un conducteur de mise à la terre connecté à la borne de mise à la terre de l'entrée C.A. La mise à la terre, ainsi que l'ensemble du câblage, doivent être conformes à la réglementation et aux arrêtés locaux.
- 11 Un court-circuit ou une polarité inversée endommagera sérieusement les batteries, le Chargemaster, le câblage, ainsi que les équipements auxiliaires. Les fusibles ne peuvent empêcher les dommages provoqués par une polarité inversée, ce qui annulerait la garantie.
- 12 En cas d'incendie, utiliser un extincteur approprié aux équipements électriques.
- 13 S'il est utilisé aux États-Unis dans une application marine, les connexions externes au Chargemaster devront être conformes aux réglementations électriques des gardes côtes des États-Unis (33CFR183, article I).

#### GAZ EXPLOSIFS

- 1 AVERTISSEMENT – RISQUE DE GAZ EXPLOSIFS. IL EST DANGEREUX DE TRAVAILLER A PROXIMITE D'UNE BATTERIE AU PLOMB. AU COURS DE LEUR FONCTIONNEMENT NORMAL, LES BATTERIES GENERENT DES GAZ EXPLOSIFS. IL EST DONC DE LA PLUS GRANDE IMPORTANCE QU'AVANT CHAQUE UTILISATION DU CHARGEMASTER, VOUS LISIEZ CE MANUEL ET SUIVIEZ PRECISEMENT SES DIRECTIVES.



- 2 Afin de minimiser les risques d'explosion des batteries, suivre les instructions suivantes ainsi que celles publiées par le fabricant des batteries et le(s) fabricant(s) de tout équipement que vous entendez utiliser à proximité des batteries. Lire attentivement les avertissements indiqués sur ces produits.
- 3 **DANGER** : afin de minimiser tout risque d'explosion, ne jamais utiliser le *Chargemaster* dans des endroits où il y a risque d'explosion de gaz ou de poussières ou dans des zones dans lesquelles l'utilisation d'équipements protégés contre l'incendie est exigée.

### **AVERTISSEMENTS CONCERNANT L'UTILISATION DES BATTERIES**

- 1 Lorsque vous travaillez à proximité d'une batterie, quelqu'un doit toujours être à portée de voix ou suffisamment près pour vous venir en aide.
- 2 Ayez toujours de l'eau douce en abondance et du savon à proximité en cas de contact cutané, oculaire et/ou des vêtements avec de l'acide sulfurique.
- 3 Porter des protections pour les yeux et des vêtements de protection. Eviter de vous toucher les yeux lorsque vous travaillez à proximité d'une batterie.
- 4 En cas de contact cutané ou des vêtements avec de l'acide sulfurique, laver immédiatement avec de l'eau et du savon. Si de l'acide entre en contact avec les yeux, les rincer abondamment immédiatement avec de l'eau froide pendant au moins 10 minutes et faire immédiatement appel à un médecin.
- 5 **NE JAMAIS** fumer ou provoquer d'étincelles ou de flammes à proximité d'une batterie ou d'un moteur.
- 6 Ne pas court-circuiter les batteries, ceci pourrait provoquer une explosion et/ou un incendie ! Agir avec grande prudence afin de minimiser les risques de chute d'outils en métal sur une batterie, ceci pouvant provoquer une étincelle ou court-circuiter la batterie, ou de toute autre pièce électrique pouvant provoquer une explosion.
- 7 Lorsque vous travaillez sur une batterie, retirer tout effet personnel en métal, tels que bagues, bracelets, colliers et montres. Une batterie pouvant produire un courant de court-circuit suffisamment élevé pour souder une bague ou tout objet métallique à un autre provoquant une sérieuse brûlure.
- 8 N'utiliser le *Chargemaster* que pour charger des batteries AU PLOMB ou des batteries Mastervolt MLi et alimenter les consommateurs connectés à ces batteries, dans des installations permanentes. Ne pas utiliser le *Chargemaster* pour charger des batteries à anode sèche utilisées fréquemment avec les appareils électriques ménagers. Ce type de batteries peut exploser et provoquer des dommages corporels et matériels.
- 9 **NE JAMAIS** charger une batterie gelée.
- 10 Des décharges excessives des batteries et/ou des tensions de charge élevées peuvent endommager sérieusement les batteries. Ne pas excéder les limites recommandées de niveau de décharge de vos batteries.
- 11 Si une batterie doit être retirée, retirer systématiquement en premier la borne à la masse de la batterie. S'assurer que tous les équipements auxiliaires sont mis hors tension, afin de ne pas provoquer un arc.
- 12 S'assurer que la zone autour de la batterie est bien ventilée pendant la charge de la batterie. Se référer aux recommandations du fabricant de la batterie.
- 13 Les batteries sont lourdes ! En cas d'accident, elles peuvent se transformer en projectiles ! S'assurer qu'elles sont correctement montées et de façon sécurisée et utiliser systématiquement des équipements appropriés pour leur transport.

### **PRECAUTIONS CONCERNANT LES APPLICATIONS MEDICALES**

Le *Chargemaster* n'est pas vendu pour être employé dans des équipements médicaux destinés à être utilisés comme composant de systèmes d'assistance à la vie, à moins qu'un accord écrit spécifique se rapportant à une telle utilisation n'ait été établi entre le fabricant et Mastervolt. Un tel accord exigera de la part du fabricant des équipements, qu'il s'engage à effectuer des tests de fiabilité complémentaires du *Chargemaster* et/ou qu'il s'engage à effectuer lesdits tests dans le cadre du processus de fabrication. De plus, le fabricant doit s'engager à indemniser et à ne pas tenir Mastervolt pour responsable d'éventuelles réclamations résultant de l'utilisation du *Chargemaster* dans les applications médicales.

### **SPECIFICATIONS DE GARANTIE**

Mastervolt garantit que cet appareil a été fabriqué conformément aux normes et spécifications légales en vigueur. Toute intervention qui serait effectuée sur cet appareil et qui ne serait pas conforme aux directives, instructions et spécifications contenues dans le manuel, pourrait occasionner des dommages et/ou l'appareil pourrait ne pas se conformer à ses spécifications, ce qui pourrait entraîner une annulation de la garantie

La garantie est limitée aux coûts de réparations et/ou au remplacement du produit. Les coûts de main d'œuvre relatifs à l'installation ou l'expédition de pièces défectueuses ne sont pas couverts par la garantie.

## INSTRUCCIONES IMPORTANTES DE SEGURIDAD

### LEA Y CONSERVE ESTAS INSTRUCCIONES



#### ADVERTENCIA

En este apartado se describen instrucciones de funcionamiento e importantes indicaciones de seguridad para el uso del Chargemaster en residencias, caravanas y aplicaciones marinas.

#### GENERAL

- 1 Antes de utilizar el Chargemaster, lea todas las instrucciones y las indicaciones de advertencia en el Chargemaster, en las baterías y en los correspondientes apartados del manual.
- 2 Para reducir el riesgo de sufrir choque eléctrico, no exponga el Chargemaster a la lluvia, la nieve, los pulverizadores, la humedad, la contaminación o la condensación excesiva. Para reducir el riesgo de peligro de incendio, no cubra ni obstruya los orificios de ventilación. No instale el Chargemaster en una habitación sin ventilación, ya que puede producirse un sobrecalentamiento.
- 3 El uso de piezas de repuesto o de accesorios no recomendados ni vendidos por Mastervolt puede causar riesgo de incendio, choque eléctrico o lesiones personales.
- 4 El Chargemaster se ha diseñado para estar conectado permanentemente a un sistema eléctrico de CA y CC. Sólo un técnico o electricista cualificado, autorizado y con formación específica debe realizar la instalación y todos los trabajos en el Chargemaster, y siempre de acuerdo con la normativa local correspondiente.
- 5 Asegúrese de que todos los cables están correctamente instalados y en buenas condiciones eléctricas, y que el tamaño del cable es lo suficientemente grande para la escala de amperios de CA del Chargemaster. Examine el cableado regularmente, al menos una vez al año. No utilice el Chargemaster si los cables son de pequeño tamaño o están dañados.
- 6 No utilice el Chargemaster si éste ha recibido un golpe, se ha caído o se ha dañado de cualquier otro modo; llévelo inmediatamente a un servicio técnico cualificado.
- 7 Excepto en el caso de la caja de conexiones, el Chargemaster no debe abrirse ni desmontarse. No hay piezas que puedan cambiarse dentro del armario. Si es necesario realizar tareas de mantenimiento o reparación, llévelo a un servicio técnico cualificado, autorizado y con formación específica. El montaje incorrecto puede causar riesgo de choque eléctrico o incendio. Sólo los instaladores cualificados están autorizados para abrir la caja de conexiones.
- 8 Para reducir el riesgo de choque eléctrico, desconecte el Chargemaster de los sistemas eléctricos de CA y CC antes de realizar tareas de limpieza o mantenimiento. Si se apagan los interruptores no se reduce el riesgo.
- 9 Este cargador no puede ser utilizado por niños ni por personas que no hayan leído y comprendido el manual sin la supervisión de una persona responsable que pueda garantizar que el cargador se está utilizando de manera segura. Mantenga el cargador alejado de los niños
- 10 El Chargemaster debe contar con un conductor del equipo de toma de tierra al borne de tierra de la entrada de CA. Las tomas de tierra y el resto del cableado deben cumplir con los códigos y ordenanzas locales.
- 11 Los cortocircuitos y la polaridad inversa pueden provocar importantes daños en las baterías, en el Chargemaster, el cableado y los accesorios. Los fusibles no pueden evitar los daños causados por la polaridad inversa, que no cubre la garantía.
- 12 En caso de incendio, debe utilizar un extintor adecuado para equipos eléctricos.
- 13 Si se utiliza en una aplicación marina en los Estados Unidos, las conexiones externas al Chargemaster cumplirán con la normativa eléctrica de la Guardia costera de los Estados Unidos (United States Coast Guard Electrical Regulations, 33CFR183, subapartado I).

#### GASES EXPLOSIVOS

- 1 **ADVERTENCIA: RIESGO DE GASES EXPLOSIVOS REALIZAR TAREAS CERCA DE UNA BATERÍA DE PLOMO ES PELIGROSO. LAS BATERÍAS GENERAN GASES EXPLOSIVOS DURANTE EL FUNCIONAMIENTO NORMAL. POR ELLO, ES MUY IMPORTANTE QUE SIEMPRE QUE UTILICE EL CHARGEMASTER, LEA ESTE MANUAL Y SIGA EXACTAMENTE SUS INSTRUCCIONES.**

- 2 Para reducir el riesgo de explosión de la batería, siga estas instrucciones y las que indiquen el fabricante de la batería y el fabricante de cualquier equipo que vaya a utilizar cerca de la misma. Revise las indicaciones de advertencia de estos productos.
- 3 PELIGRO: Para reducir el riesgo de explosión: no use nunca el Chargemaster en situaciones de peligro de explosiones de gas o polvo o en zonas donde sea necesario utilizar equipos protegidos contra incendios.

### **ADVERTENCIAS RELATIVAS AL USO DE BATERÍAS**

- 1 Debe siempre tener a alguien cerca para que venga en su ayuda cuando trabaje cerca de una batería.
- 2 Tenga siempre cerca abundante agua fresca y jabón en caso de que el ácido de la batería entre en contacto con la piel, la ropa o los ojos.
- 3 Utilice siempre protección para los ojos y la ropa. Evite tocarse los ojos cuando trabaje cerca de una batería.
- 4 Si el ácido de la batería entra en contacto con la piel o la ropa, lávese inmediatamente con agua y jabón. Si el ácido entra en el ojo, enjuáguelo con agua fría durante al menos diez minutos y acuda a un médico inmediatamente.
- 5 NO FUME NUNCA ni permita que haya chispas o llamas cerca de la batería o el motor.
- 6 No cortocircuite las baterías, ya que podría haber riesgo de explosión o incendio. Extreme las precauciones para reducir el riesgo de que caigan herramientas metálicas en la batería. Podrían producirse chispas o cortocircuitos en la batería o en otras piezas y provocar una explosión.
- 7 Quítese los accesorios metálicos (anillos, pulseras, cadenas y relojes) cuando utilice una batería. Las baterías pueden producir una corriente de cortocircuito lo suficientemente alta para soldar anillos y otros accesorios y provocar quemaduras graves.
- 8 Utilice el Chargemaster únicamente para cargar baterías DE PLOMO o Mastervolt MLI y los usuarios unidos a estas baterías, en los sistemas permanentes. No utilice el Chargemaster para cargar pilas secas que se utilizan normalmente en los aparatos domésticos. Estas pilas se podrían quemar y provocar lesiones personales y daños en la propiedad.
- 9 NUNCA cargue una batería congelada.
- 10 Las descargas excesivas y/o las altas tensiones de carga pueden provocar importantes daños en las baterías. No sobrepase el límite recomendado de nivel de descarga de las baterías.
- 11 Si es necesario quitar una batería, retire siempre primero el borne de tierra de la misma. Asegúrese de que todos los accesorios están desconectados, para no provocar un arco.
- 12 Compruebe que la zona cercana a la batería está bien ventilada mientras ésta se carga. Consulte las recomendaciones del fabricante de la batería.
- 13 Las baterías son muy pesadas. Pueden convertirse en proyectiles si ocurre algún accidente. Realice un montaje correcto y seguro, y utilice siempre el equipo adecuado para su transporte.

### **ADVERTENCIA RELATIVA A APLICACIONES DE REANIMACIÓN**

El Chargemaster no se vende para aplicaciones en equipos médicos previstos para su uso como componentes en sistemas de reanimación, a menos que se lleve a cabo un acuerdo específico por escrito relacionado con dicho uso previsto entre el fabricante y Mastervolt. Dicho acuerdo requerirá al fabricante del equipo que realice pruebas de fiabilidad adicionales del Chargemaster y/o que se comprometa a realizar dichas pruebas como parte del proceso de fabricación. Además, el fabricante debe acordar indemnizar y no considerar responsable a Mastervolt de ninguna reclamación resultante del uso del Chargemaster en equipos de reanimación.

### **ESPECIFICACIONES DE LA GARANTÍA**

Mastervolt garantiza que esta unidad se ha fabricado de acuerdo con las normas y especificaciones legalmente aplicables. Si se realizaran trabajos que no estuvieran de acuerdo con las directrices, instrucciones y especificaciones que aparecen en el manual del usuario, pueden producirse daños y/o que la unidad no cumpla con sus funciones. Todos estos problemas pueden conllevar que se anule la garantía.

La garantía se limita a los costes de reparación y/o sustitución del producto. Esta garantía no cubre los costes de tareas de instalación ni envío de las piezas defectuosas.

## IMPORTANTI NORME DI SICUREZZA

### LEGGERE ATTENTAMENTE E CONSERVARE LE PRESENTI ISTRUZIONI



#### ATTENZIONE

Nel presente capitolo si illustrano le principali norme di sicurezza ed istruzioni per l'uso del Chargemaster in ambito residenziale, veicoli ricreazionali (VR) ed applicazioni nautiche.

#### NORME GENERALI

- 1 Prima di utilizzare il Chargemaster, leggere con attenzione tutte le istruzioni e le avvertenze relative all'impianto ed alle batterie, nonché tutte le relative sezioni del presente manuale.
- 2 Per ridurre il pericolo di folgorazione, non esporre il Chargemaster a pioggia, neve, spruzzi, umidità, inquinamento eccessivo o ambienti ad elevato rischio di condensa. Per ridurre il rischio di incendi, non coprire né ostruire le aperture di ventilazione. Per evitare il rischio di surriscaldamento, non installare il Chargemaster in luoghi non ventilati.
- 3 Se si utilizzano accessori o pezzi di ricambio non raccomandati o venduti dalla Mastervolt si rischia di provocare incendi, folgorazioni o lesioni personali.
- 4 Il Chargemaster è stato concepito per essere collegato costantemente a reti elettriche AC (corrente alternata) o DC (Corrente Continua). L'installazione del Chargemaster e qualsiasi intervento sullo stesso devono essere eseguiti da elettricisti o tecnici qualificati, autorizzati e competenti, in conformità a quanto sancito dai regolamenti e dagli standard applicabili.
- 5 L'impianto elettrico deve essere effettuato correttamente e deve trovarsi in buone condizioni. Inoltre, la lunghezza dei cavi deve essere sufficiente per poter sopportare la corrente AC del Chargemaster. Controllare regolarmente lo stato dei cavi e, comunque, almeno una volta all'anno. Se i cavi sono troppo corti o sono stati danneggiati, non utilizzare il Chargemaster.
- 6 Nel caso in cui il Chargemaster sia stato colpito bruscamente, sia caduto o sia stato danneggiato in qualche modo, evitare di metterlo in servizio e consegnarlo, invece, al servizio tecnico.
- 7 Ad eccezione del vano connessioni, non è consentito aprire né smontare alcuna parte del Chargemaster. All'interno della struttura non esistono pezzi su cui si possa intervenire direttamente. Quindi, qualsiasi intervento di manutenzione o riparazione deve essere realizzato da personale tecnico qualificato, autorizzato e specializzato. Un montaggio erronei dei componenti può provocare un incendio o il rischio di folgorazione. Il vano connessioni va aperto esclusivamente da elettricisti qualificati.
- 8 Questo caricabatterie non può essere utilizzato da bambini o da utenti non in grado di leggere e comprendere le istruzioni riportate nel presente manuale in assenza di supervisione da parte di un responsabile che possa garantire l'impiego sicuro del caricabatterie. Tenere il caricabatteria fuori dalla portata dei bambini.
- 9 Per ridurre il rischio di folgorazione, prima di eseguire qualsiasi intervento di manutenzione o pulizia, scollegare il Chargemaster da entrambe le reti elettriche (AC e DC). Spegnere i comandi di controllo non serve a ridurre l'insorgenza di tale rischio.
- 10 Il Chargemaster deve essere provvisto di un cavo di messa a terra che lo colleghi al morsetto di messa a terra della rete AC. La messa a terra e tutti i cablaggi devono essere a norma di tutte le leggi e le regolamentazioni nazionali.
- 11 I cortocircuiti o l'inversione di polarità possono causare seri danni al Chargemaster, al cablaggio ed agli accessori. L'utilizzo di fusibili non impedisce l'insorgere di danni causati dall'inversione di polarità. Di conseguenza, la garanzia non copre tali casi.
- 12 In caso di incendio utilizzare l'estintore più adatto al tipo di materiale elettrico.
- 13 Nel caso di applicazioni nautiche negli Stati Uniti, i collegamenti esterni al Chargemaster dovranno essere in conformità ai Regolamenti di Materiale Elettrico del Guardacosta statunitense (33CFR183, sottoparte I).

#### GAS ESPLOSIVI

- 1 **ATTENZIONE: RISCHIO DI GAS ESPLOSIVI. LAVORARE IN PROSSIMITÀ DI BATTERIE PIOMBO-ACIDO E' PERICOLOSO. INFATTI, DURANTE IL NORMALE FUNZIONAMENTO, LE BATTERIE EMETTONO DEI GAS**

ESPLOSIVI. PER TALE RAGIONE, PRIMA DI UTILIZZARE IL CHARGEMASTER, È FONDAMENTALE LEGGERE CON ATTENZIONE IL PRESENTE MANUALE E SEGUIRE IN MODO RIGOROSO LE ISTRUZIONI IVI CONTENUTE.

- 2 Per ridurre il rischio di esplosione delle batterie, si prega di leggere attentamente le presenti istruzioni nonché le indicazioni fornite dai produttori delle batterie e di tutti gli apparecchi che si intendono utilizzare vicino alle stesse. Consultare le avvertenze relative a tali prodotti.
- 3 **PERICOLO:** Per ridurre il rischio di esplosioni, non utilizzare mai il Chargemaster ove vi sia rischio di esplosioni di gas o di polveri o dove sia necessario installare protezioni anti-infiammabilità.

### **AVVERTENZE RIGUARDO ALL'USO DELLE BATTERIE**

- 1 Quando si lavora vicino a batterie, è consigliabile che ci sia qualcun altro nelle vicinanze, che possa sentire eventuali richieste di aiuto e prestare il dovuto soccorso.
- 2 Assicurarsi che in tale area ci sia sempre una certa quantità di acqua fresca e sapone, nel caso in cui l'acido della batteria entrasse in contatto con pelle, occhi o indumenti.
- 3 Indossare i dispositivi completi di protezione per occhi e vestiti. Durante il contatto con le batterie, evitare di toccarsi gli occhi.
- 4 Nel caso in cui l'acido della batteria entrasse in contatto con la pelle o i vestiti, lavare immediatamente con acqua e sapone. In caso di contatto con gli occhi, lavare immediatamente con acqua corrente fredda per almeno 10 minuti e richiedere immediatamente aiuto medico.
- 5 È VIETATO fumare o accendere scintille o fiamme in prossimità di batterie e motore.
- 6 Non provocare un cortocircuito delle batterie, in quanto ciò potrebbe provocare delle esplosioni e dei rischi di incendio! Prestare massima attenzione per evitare di far cadere utensili di metallo sulla batteria. Infatti, esiste il rischio di scintille, cortocircuito delle batterie o di altri parti elettriche che potrebbero provocare delle esplosioni.
- 7 Durante le operazioni con batterie, togliere qualsiasi oggetto personale in metallo, come anelli, braccialetti, collane ed orologi. Una batteria può produrre una corrente di cortocircuito tale da fondere un anello o oggetti simili in metallo, provocando serie ustioni.
- 8 Utilizzare il Chargemaster in impianti fissi, esclusivamente per caricare batterie PIOMBO-ACIDO o batterie Mastervolt Mli ed i dispositivi di alimentazione degli utenti dipendenti da tali batterie. Non usare il Chargemaster per caricare batterie a secco, normalmente utilizzate in apparecchi domestici, in quanto tali batterie potrebbero bruciare e provocare lesioni a persone e danni alla proprietà.
- 9 Non ricaricare MAI una batteria congelata.
- 10 Scaricare o caricare le batterie, applicando un voltaggio eccessivo, può provocare gravi danni alle stesse. Non superare il limite di scarica raccomandato per le batterie in questione.
- 11 Prima di rimuovere la batteria, è necessario togliere previamente il morsetto di terra. Assicurarsi che tutti gli accessori siano spenti, in modo tale da evitare scariche elettriche.
- 12 Assicurarsi che, durante l'operazione di carica, l'area intorno alla batteria sia ben ventilata. A tal proposito, consultare le indicazioni del produttore delle batterie.
- 13 Le batterie sono pesanti! Di conseguenza, se oggetto di un incidente, possono trasformarsi in un proiettile! Assicurarsi che siano state montate correttamente ed in modo sicuro. Per il loro trasporto usare sempre dei dispositivi adeguati a tale scopo.

### **AVVISO RELATIVO ALLE APPLICAZIONI DI SUPPORTO DELLE FUNZIONI VITALI**

Chargemaster non viene distribuito per l'uso con applicazioni di apparecchiature mediche create per sistemi di supporto delle funzioni vitali, a meno che non venga sottoscritto un accordo specifico tra il produttore e la Mastervolt. Tale accordo implicherà la realizzazione di ulteriori test di affidabilità del Chargemaster da parte del produttore dell'apparecchiatura e/o l'impegno ad effettuare tali test come parte del processo di produzione. Inoltre, il produttore dovrà indennizzare e non ritenere la Mastervolt responsabile di qualsiasi reclamo derivante dall'uso del Chargemaster con attrezzature di supporto delle funzioni vitali.

### **DETTAGLI DELLA GARANZIA**

La Mastervolt che il presente prodotto è stato realizzato in conformità alle norme in vigore ed alle specifiche tecniche previste. Un uso non in linea con le linee guida, istruzioni e specifiche contenute nel manuale d'uso può danneggiare l'apparecchio o, comunque, far sì che lo stesso non rispetti le specifiche tecniche. Tali eventualità non sono coperte dalla presente garanzia.

La garanzia è limitata ai costi di riparazione e/o sostituzione del prodotto. I costi per la manodopera necessaria all'installazione o per la spedizione delle parti difettose non sono coperti dalla garanzia.

## ÖNEMLİ GÜVENLİK TALİMATLARI

### BU TALİMATLARI OKUYUP KAYDEDİN



#### UYARI

Bu bölüm Chargemaster ünitesinin Ev, Mobil araç ve Marin uygulamalarında kullanımı için önemli güvenlik ve operasyon talimatları içermektedir.

#### GENEL

- 1 Chargemaster'ı kullanmadan önce, manüelin gerekli tüm talimat ve uyarılarını okuyun.
- 2 Elektrik çarpma riskini azaltmak için – Chargemaster ünitesini yağmur, kar, sprey, nem, aşırı kirlilik ve yoğunlaşmaya maruz ortamlarda bulundurmuyun. Yangın riskini azaltmak için, havalandırma kanallarını engellemeyin ve örtmeyin. Chargemaster ünitesini aşırı ısınmaya sebep olmamak için, havalandırma olmayan bir ortamda kullanmayın.
- 3 Mastervolt tarafından tavsiye edilmeyen veya temin edilmeyen bir yedek parça veya eklentiyi kullanmak, Yangın, elektrik çarpması veya fiziksel zarara sebep olabilir.
- 4 Chargemaster daimi olarak AC ve DC elektrik sistemine bağlı kalacak şekilde tasarlanmıştır. Chargemaster üzerinde uygulanacak her türlü montaj ve çalışma, yetkin, onaylı ve eğitilmiş teknisyen ve elektrikçi tarafından yapılmalıdır.
- 5 Tüm kablolanın doğru montaj yapıldığına ve iyi elektriksel konumda olduğuna ve kablo boyutlarının Chargemaster'ın AC amper değerine uygun olduğuna emin olun. Yılda en az bir kere kabloları düzenli olarak kontrol edin. Kablo hasarlı veya uygun değil ise Chargemaster'ı kullanmayın.
- 6 Chargemaster sert bir cisme çarptı ise, yere düşürüldü ise veya başka bir hasara uğradı ise kullanmayın ve yetkili bir servise başvurun.
- 7 Dördüncü bölümde bahsedilen bağlantı kompartımanı dışında, Chargemaster ünitesi açılmamalı ve demonte edilmemelidir. Kabinenin içinde servis verilecek herhangi bir malzeme yoktur. Bu sebeple herhangi bir servis veya arıza durumunda yetkili ve onaylı bir teknisyene danışın. Hatalı montaj elektrik çarpma riski veya yangınla neticelenebilir. Sadece yetkili elektrikçiler bağlantı kompartımanını açabilir.
- 8 Herhangi bir bakım veya temizlik girişiminde elektrik çarpma riskini ortadan kaldırmak için Chargemaster'ın elektrik sistemindeki AC ve DC bağlantılarını çıkarın. Kontrolleri kapatmak riski azaltmaz.
- 9 The Chargemaster may not be used by children or by those who cannot read and understand the manual if they are not supervised by a responsible person who can guarantee that the charger is being used in a safe manner. Keep the charger away from children.
- 10 Chargemaster ünitesi, AC giriş topraklama terminalinden bir topraklama barası ile kullanılmalıdır. Topraklama ve tüm diğer bağlantılar yerel kodlar ve kurallar ile uygun olmalıdır.
- 11 Kısa devre veya ters polarite Chargemaster'a, Akülere, kablolar ve diğer cihazlara ciddi şekilde hasar verebilir. Sigortalar ters polariteden oluşacak hasara karşı koruyamazlar ve hasar garanti kapsamı dışında kalır.
- 12 Herhangi bir yangın durumunda elektriksel ekipmanlar için uygun olan yangın söndürücüler kullanın
- 13 Eğer ünite Amerika Birleşik Devletlerinde Marin uygulamalarında kullanılacaksa, Chargemaster'a yapılacak bağlantıların Amerika Birleşik Devletleri Sahil koruma elektrik yönetmeliklerine uygun olması gerekmektedir. (33CFR183, Alt Bölüm I).

#### PATLAYICI GAZLAR

- 1 UYARI – PATLAYICI GAZ RİSKİ.  
SULU AKÜ ORTAM YAKINLARINDA ÇALIŞMAK TEHLİKELİDİR. SULU AKÜLER NORMAL OPERASYON ŞARTLARINDA PATLAYICI GAZLAR YAYARLAR. BU SEBEPLE CHARGEMASTER ÜNİTESİNİ HER KULLANIMDAN ÖNCE BU MANUELİ OKUYUP TALİMATLARA UYMAK SON DERECE ÖNEMLİDİR.
- 2 Akü patlama riskini azaltmak için, bu talimatları ve akü üreticilerinin talimatlarını takip edin. Ayrıca akülerin yakınında kullanacağınız tüm ekipmanların talimatlarına uyun. Bu cihazlardaki uyarı işaretlerini tekrar gözden geçirin.
- 3 TEHLİKE: Patlama riskini azaltmak için – Gaz veya Toz patlaması olan veya ateşleme koruması gerektiren alanlarda Chargemaster ünitesini kullanmayın.

**AKÜ KULLANIMI İLE İLGİLİ UYARILAR.**

- 1 Sulu bir akünün yakınında çalışırken yardıma gelinebilmesi amacı ile kişinin yakınında veya sesle iletişim kurabileceği mesafede bir kişinin olması gerekmektedir.
- 2 Vücuda, göze veya elbiselere herhangi bir akü asidi temasında kullanabilmek için bol miktarda su ve sabun bulundurun.
- 3 Gözlerinize ve kıyafetlerinize koruyucu giyin. Akülerin yanında çalışırken gözlerinize temastan sakının.
- 4 Eğer akü asidi derinize veya elbisenize temas ederse hemen su ve sabun ile yıkayın. Eğer asit göze temas ederse hemen akan su ile en az 10 dakika gözlerinizi yıkayın ve hemen tıbbi müdahale talep edin.
- 5 Akü ve Makine yakınında sigara içmeyin veya kıvılcım çıkartan işlemlere izin vermeyin.
- 6 Aküleri kısa devre yaptırmayın. Bu patlama ve yangın hasarına sebep olabilir. Akülerin üzerine metal bir aksam düşürmemek için ekstra özen gösterin, bu akülerin kıvılcım yapmasına veya kısa devre olmasına sebep olur.
- 7 Sulu bir akü ile çalışırken metal aksamı kişisel eşyalarınızı çıkartın, örneğin yüzük, kolye, küpe, saat gibi. Bir sulu akü yüzüğü eritebilecek veya metal erimesi yolu ile ciddi yanıklara yol açabilecek güçte kısa devre akımı yayabilir.
- 8 Chargemaster ünitesini daimi sistemlerde sadece Kurşun-Asit ve Mastervolt MLi aküleri şarj ederken kullanın. Ev kullanımım için yapılmış olan kuru hücre aküleri şarj ederken Chargemaster ünitesini kullanmayın. Bu aküler patlayabilir ve kişiye ve ortama zarar verebilir.
- 9 HİÇ BİR ZAMAN donmuş bir aküyü şarj etmeyin.
- 10 Aşırı akü deşarjı ve/veya yüksek şarj akımı akülere ciddi hasarlar verebilir. Akünüzü tavsiye edilen seviyenin altında deşarj etmeyin.
- 11 Eğer bir aküyü sökmeniz gerekiyorsa, öncelikle topraklama terminalini aküden ayırın. Herhangi bir kıvılcıma sebep olmamak için bütün aksesuarların kapalı olduğundan emin olun.
- 12 Akü şarj edilirken akülerin bulunduğu bölümün iyi bir şekilde havalandırıldığından emin olun. Akü üreticilerinin tavsiyelerini referans alın.
- 13 Aküler ağırdır! Bir kaza durumunda fırlayan bir cisim konumunda olacaktır. Bu sebeple uygun ve güvenli montajın yapıldığından emin olun ve her zaman nakliye ve taşıma esnasında uygun ekipmanları kullanın.

**HAYAT DESTEK UYGULAMALARI İLE İLGİLİ UYARILAR.**

Yazılı bir sözleşme ile aksi belirtilmedikçe Chargemaster ünitesi herhangi bir tıbbi ekipman uygulamasında, hayat destek uygulamalarında kullanım için satılamaz. Eğer üretici ve Mastervolt arasında bu tarz bir kullanıma ait olmak için bir sözleşme varsa, ekipman üreticisinin Chargemaster ünitesi ile ilgili gerekli testleri yapması veya bu testleri üretim prosesi olarak yapacağını taahhüt etmesi gerekmektedir. Bunlara ek olarak üretici, Chargemaster ünitesinin yaşam destek ünitelerinde kullanılması durumunda doğabilecek zararlarla ilgili, oluşabilecek durumdan Mastervolt'u sorumlu tutmayacağını kabul etmelidir.

**GARANTİ SPESİFİKASYONLARI**

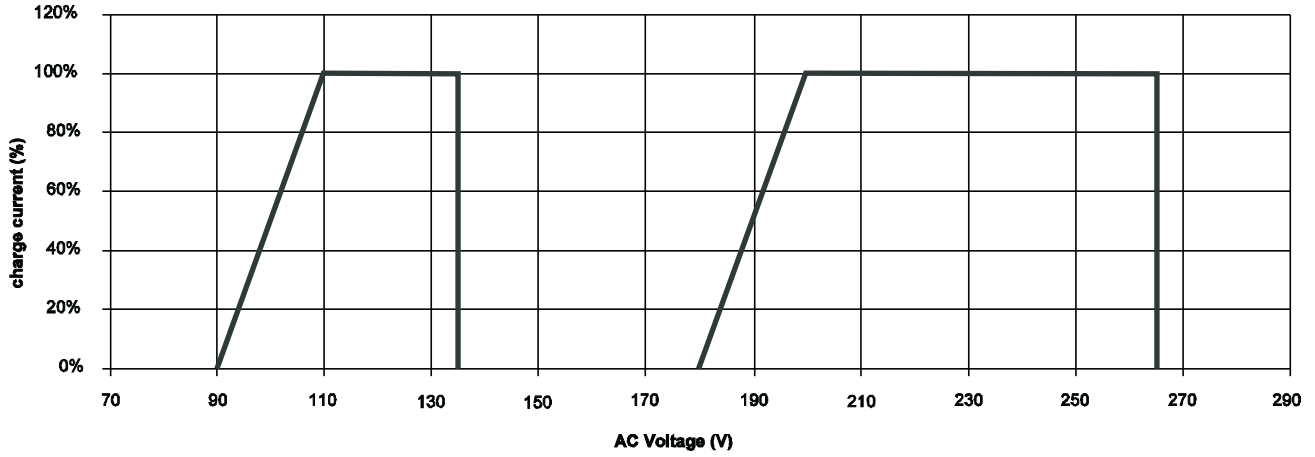
Mastervolt bu cihazın kanuni uygulanabilir standartlara ve spesifikasyonlara uygun olarak imal edildiğini garanti eder. Bu kullanıcı manüelinde belirtilen spesifikasyonlar, bilgiler ve talimatların haricinde bir iş yapılması durumunda, hasar oluşursa ve/veya ünite teknik özelliklerini yerine getiremezse, bütün bu durumlar garantinin geçersiz olabileceğini işaret eder.

Garanti, ünitenin tamiri ve/veya ünitenin değiştirilmesi ile kısıtlıdır. İşçilik veya hasarlı parçanın nakliyesi ile ilgili masraflar garanti kapsamı dışındadır.

# APPENDIX

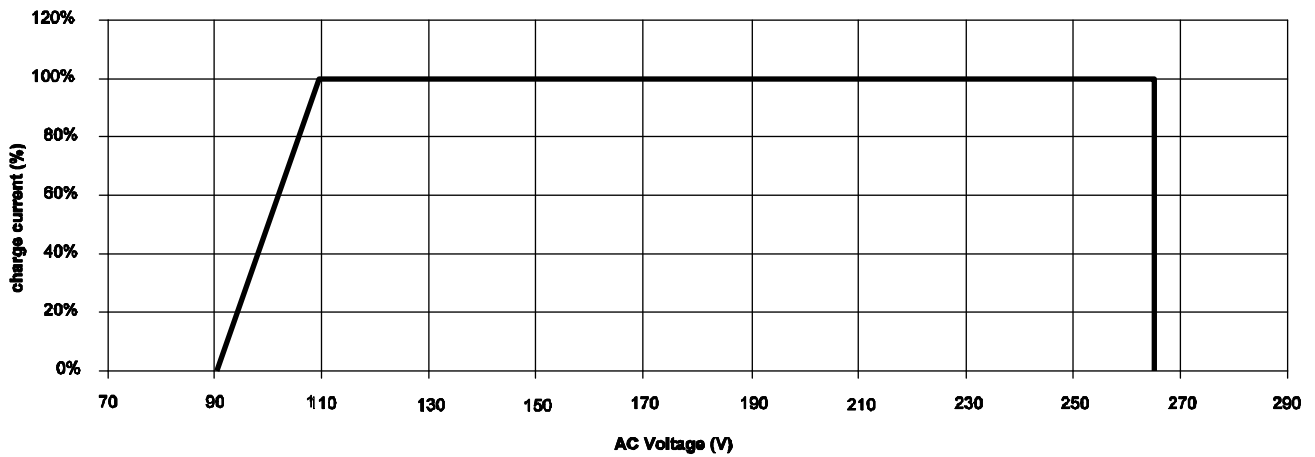
## CHARACTERISTICS

charge current vs Input voltage

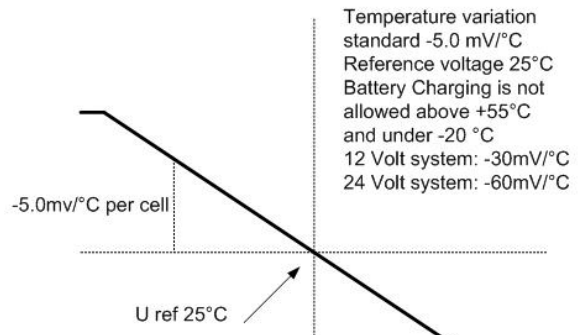
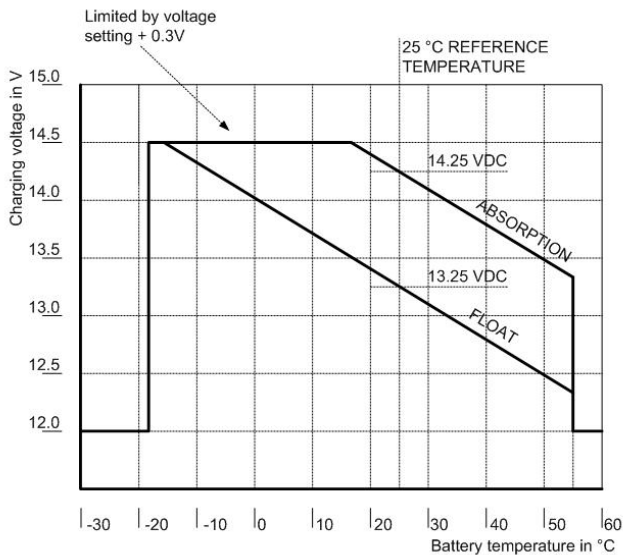


Charge current versus input voltage, all Chargemaster models except models 12/25-3 and 24/12-3

Charge current vs input voltage

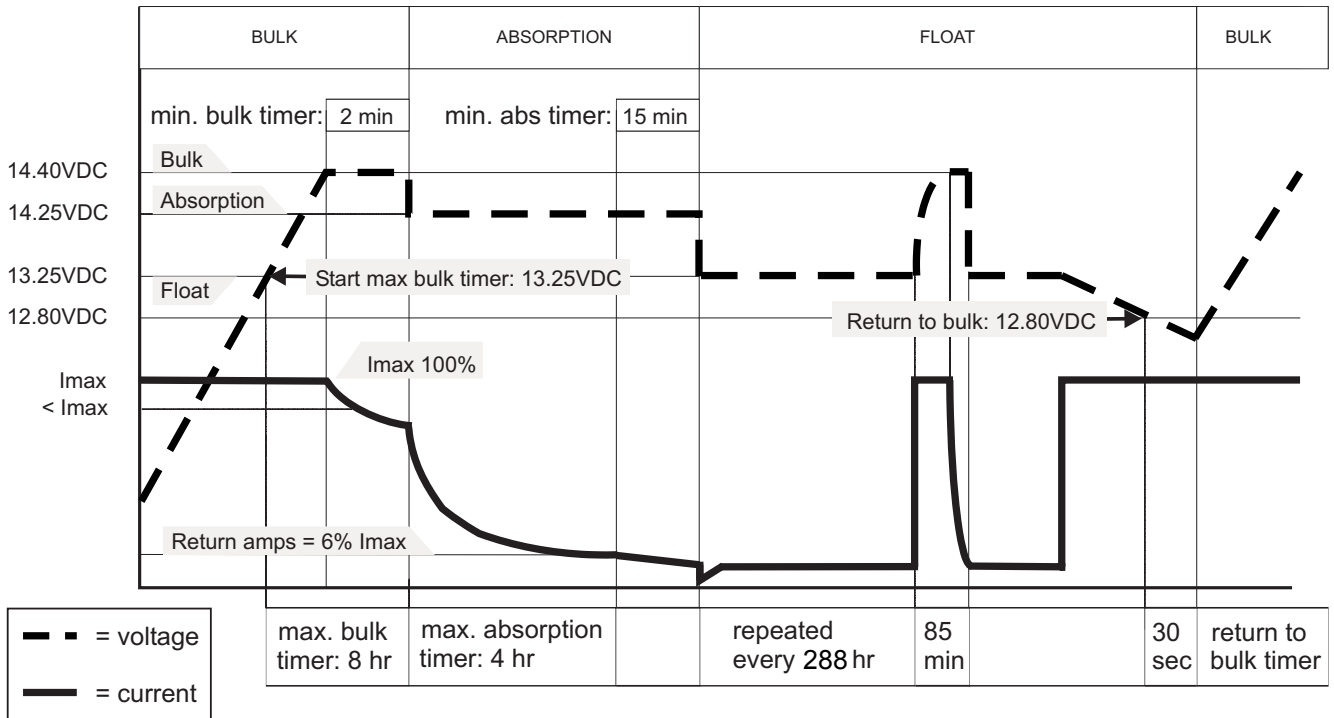


Charge current versus input voltage, Chargemaster models 12/25-3 and 24/12-3





Temperature compensation characteristic (charge voltage versus temperature)



Charge characteristic of the three-step Plus charging method (at 25°C / 77°F)

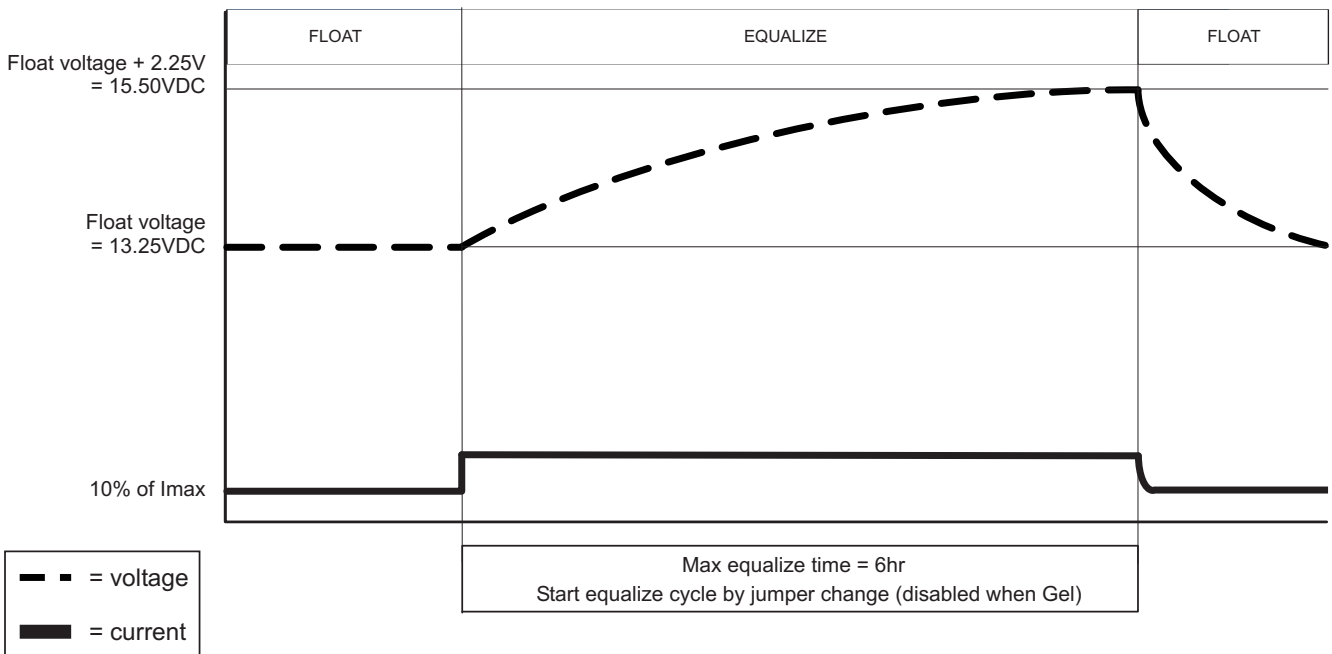


Figure 17: Charge characteristic of the equalize charge cycle (at 25°C / 77°F)

**MASTERBUS**

**What is MasterBus?**



All devices that are suitable for MasterBus are marked by the MasterBus symbol.

MasterBus is a fully decentralized data network for communication between the different Mastervolt system devices. It is CAN-bus based which has proven itself as a reliable bus-system in automotive applications. MasterBus is used as power management system for all connected devices, such as the inverter, battery charger, generator and many more. This enables communication between the connected devices, for instance to start the generator when the batteries are low. MasterBus reduces complexity of electrical systems by using UTP patch cables. All system components are simply chained together. Therefore each device is equipped with two MasterBus data ports. As only a few MasterBus cables are needed, installation and material costs are reduced importantly. New devices can be added to the existing network easily. Consequently the MasterBus network is highly flexible for extended system configuration. Mastervolt also offers several interfaces like the Modbus interface, making even non-MasterBus devices suitable to operate in the MasterBus network. For central monitoring and control of the connected devices Mastervolt offers different panels, like the full colour MasterView System panel. All monitoring panels can be used for monitoring, control and configuration of all connected MasterBus equipment.

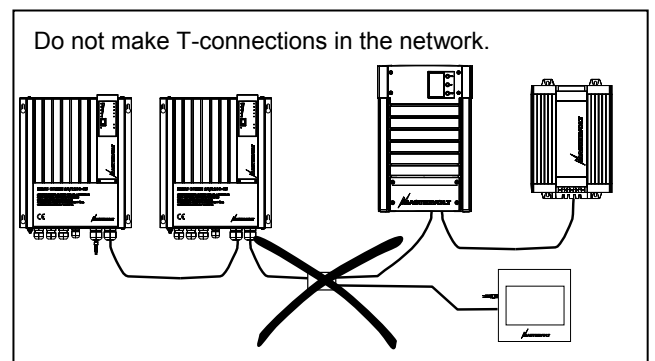
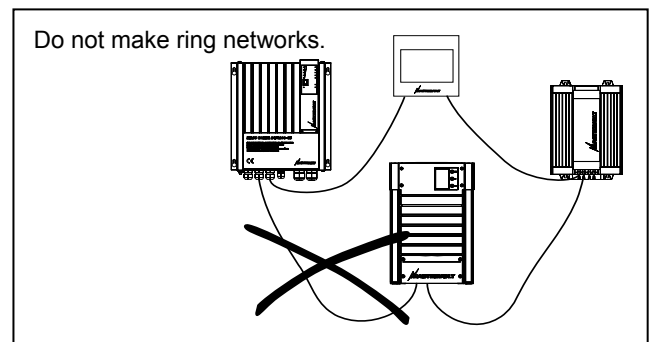
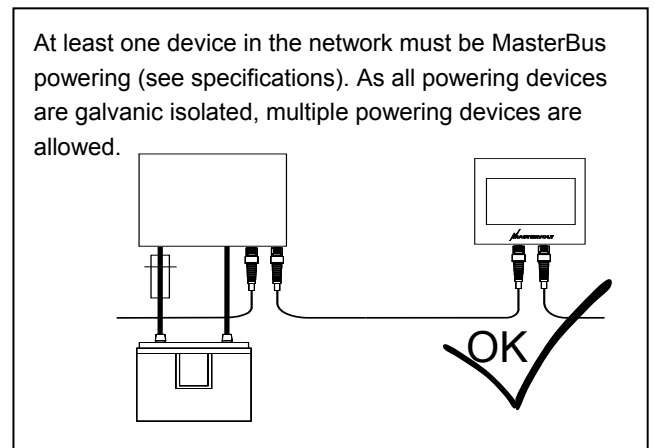
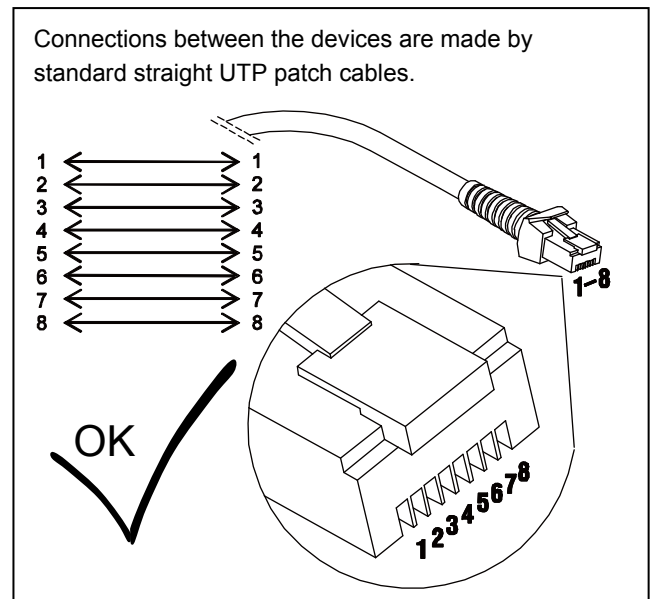
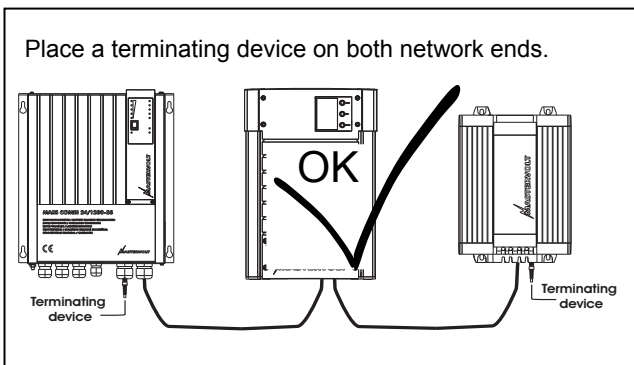


**CAUTION!**

Never connect a non-MasterBus device to the MasterBus network directly! This will void warranty of all MasterBus devices connected.

**How to set up a MasterBus network**

Every MasterBus device is equipped with two data ports. When two or more devices are connected via these ports, a local data network called the MasterBus is formed. Keep the following rules in mind:





## CORRECT DISPOSAL OF THIS PRODUCT

### (Waste Electrical & Electronic Equipment)

This product is designed and manufactured with high quality materials and components, which can be recycled and reused. When this crossed-out wheeled bin symbol is attached to a product, it means the product is covered by the European Directive 2012/19/EU.

Please be informed about the local separate collection system for electrical and electronic products. Please act according to your local rules and do not dispose of your old products with your normal household waste. The correct disposal of your old product will help prevent potential negative consequences to the environment and human health

## CORRECTE VERWIJDERING VAN DIT PRODUCT

### (afgedankte elektrische en elektronische apparatuur)

Dit product is ontworpen en geproduceerd met materialen en onderdelen van hoge kwaliteit die kunnen worden gerecycled en hergebruikt. Wanneer dit symbool met een doorkruiste afvalcontainer op een product is bevestigd, betekent dit dat het onder de bepalingen van de Europese richtlijn 2012/19/EU valt.

Vraag informatie over de plaatselijke speciale inzamelpunten voor elektrische en elektronische producten.

Volg de lokale voorschriften op en gooi uw oude producten niet weg bij het normaal huishoudelijke afval. Het correct verwijderen van uw product helpt potentiële negatieve gevolgen voor het milieu en de volksgezondheid vermijden.

## KORREKTE ENTSORGUNG VON ALTGERÄTEN

### (Elektroschrott)

Dieses Gerät wurde unter Verwendung hochwertiger Materialien und Komponenten entwickelt und hergestellt, die recycelt und wieder verwendet werden können. Befindet sich dieses Symbol (durchgestrichene Abfalltonne auf Rädern) auf dem Gerät, bedeutet dies, dass für dieses Gerät die Europäische Richtlinie 2012/19/EU gilt.

Informieren Sie sich über die geltenden Bestimmungen zur getrennten Sammlung von Elektro- und Elektronik-Altgeräten in Ihrem Land.

Richten Sie sich bitte nach den geltenden Bestimmungen in Ihrem Land, und entsorgen Sie Altgeräte nicht über Ihren Haushaltsabfall. Durch die korrekte Entsorgung Ihrer Altgeräte werden Umwelt und Menschen vor möglichen negativen Folgen geschützt.

## ÉLIMINATION CORRECTE DE CE PRODUIT

### (Déchets d'équipements électriques et électroniques)

Ce produit est conçu et fabriqué avec les matériaux et des composants de haute qualité, qui peuvent être recyclés et réutilisés. Lorsque ce symbole de poubelle à roulettes barrée est présent sur le produit, cela signifie que le produit est couvert par la Directive Européenne 2012/19/EU.

Veillez vous informer sur votre système local de collecte séparée pour les produits électriques et électroniques.

Veillez agir en accord avec vos réglementations locales et ne pas jeter vos anciens produits avec les ordures ménagères normales. La mise au rebut correcte de votre ancien produit aide à prévenir les conséquences potentiellement négatives sur l'environnement et sur la santé humaine

## ELIMINACIÓN CORRECTA DE ESTE PRODUCTO

### (residuos de aparatos eléctricos y electrónicos)

Este producto está diseñado y fabricado con materiales y componentes de alta calidad que se pueden reciclar y reutilizar.

Cuando este símbolo del contenedor con ruedas tachado se incorpore a un producto, significará que dicho producto está cubierto por la Directiva Europea 2012/19/EU.

Infórmese sobre el sistema local de recolección y separación relacionado con los productos eléctricos y electrónicos.

Actúe conforme a las normas locales y no se deshaga de los productos antiguos mezclándolos con los residuos domésticos convencionales. Si se deshace de forma correcta de sus productos antiguos, ayudará a prevenir las posibles consecuencias negativas en el medioambiente y en la salud humana

## CORRETTO SMALTIMENTO DEL PRODOTTO

### (Rifiuti da Apparecchiature Elettriche ed Elettroniche)

Questo prodotto è progettato e prodotto con materiali e componenti d'alta qualità che possono essere riciclati e riutilizzati. Quando ad un prodotto è apposta queste etichetta col bidone della spazzatura sbarrato, significa che il prodotto è soggetto alla Direttiva Europea 2012/19/EU.

Si prega di informarsi sui sistemi locali di raccolta differenziata per i prodotti elettrici ed elettronici.

Agire in accordo alle normative locali e non smaltire i prodotti usati insieme ai rifiuti urbani. Il corretto smaltimento di questo prodotto aiuterà a prevenire potenziali conseguenze negative sull'ambiente e sulla salute umana.



Snijdersbergweg 93, 1105 AN Amsterdam, The Netherlands  
Tel : + 31-20-3422100  
Fax : + 31-20-6971006  
Email : [info@mastervolt.com](mailto:info@mastervolt.com)